



ALKON 50.



Unical

*Esnek çıkış,
Mevsime bağlı
maximum verim*

MODEL		ALKON 50	
Max/min nominal ısı çıktısı	Yoğuşmada	kW	49,7 - 10,12
	Geleneksel	kW	47,2 - 8,8
Max ısı girişi		kW	48,5
Verim sınıfı (92/42 uyarınca)			★★★★

Kötü geçirilen sezonlar

ALKON 50 kullanıcıya dost, gaz yanmalı, duvar tipi, yüksek verimli (49,7 kW max) kompakt bir yoğuşmalı kazandır (derinliği 26,6cm).

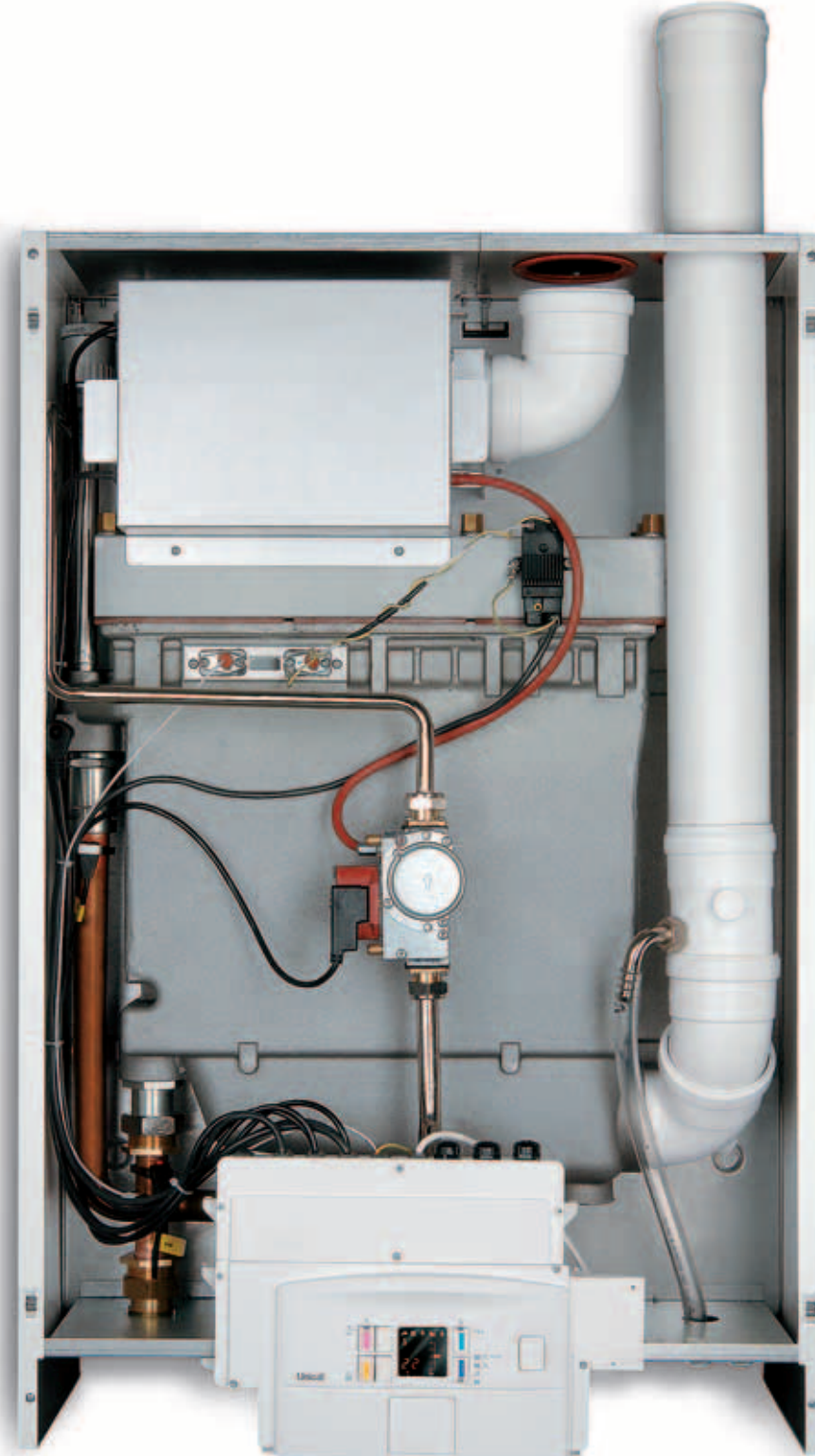
Bu ürünü oluşturmak için Unical yeni ısı üretme konseptini kabul etmiştir: "*Güçlü mükemmelleştirilmiş kazan*". Isıtma sistemlerindeki ısı ihtiyaçlarının ağır değişikliklere maruz kaldığı iyi bilinen bir gerçektir. Bu isteklerin karşılanması için, ALKON 50 kazan, yükseltilmiş modülasyon aralığı sayesinde, maximum yakıt tasarrufu ve her türlü kullanımda çevreye maximum saygılıdır, çünkü bugünkü mevcut en iyi teknolojiyi tarif eder.

Kısaca ALKON 50

- ★★★★ VERİM SINIFI (CE 92/42 uyarınca). 108% e kadar mevsime bağlı verim.
- Tüm modülasyon aralığı için sabit bir CO2 içeriği sunan gaz-hava oranı kontrolüyle *ön karışmalı brülör* sayesinde 5 SINIF Düşük NOx(EN 483)
- Aluminium (Al/Si/Mg) ısı eşanjörü/yoğunlaştırıcı.
- Boyutlar: yükseklik 93 cm, en 61,5 ve yalnızca 26,6 derinlik.
- *Yükseltilmiş modülasyon aralığı*: 1-5.
- Protokol iletişimi (bus-data) ile *modülasyonlu ısı kontrolörleri için gerekli standard arabirim*.

Ve ayrıca, herhangi bir ısıtma sistemi tipini karşılayabilen hususi bir system kurmak için, Unical özel aksesuarlar önermektedir:

- POMPALAR (*Sabit veya modülasyonlu akış oranlı*)
- ISI KONTROLÖRLERİ
- DENGE KABLARI
- İLAVE GÜVENLİK AYGITLARI SETİ
- ÇOKLU KAZAN TESİSATI İÇİN ARANJMANLAR.



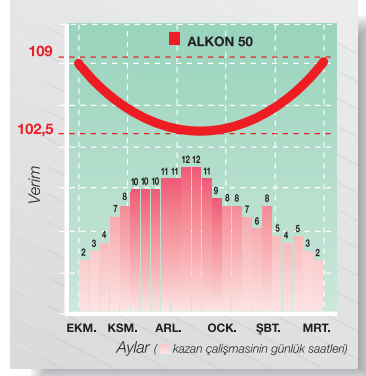
ALKON 50 ürün özellikleri



Ultra kompakt alüminyum ısı eşanjörü-yoğuşturucu (Al/Si/Mg)



Yanma daima control altında (modülasyonlu fan)



Fevkalade verim



Ultra ince: sadece 26,6 cm derinlikte



Karmaşık ısı sistemlerini ve kaskat uygulamalarını kontrol etmek için E8 ısı kontrolörü



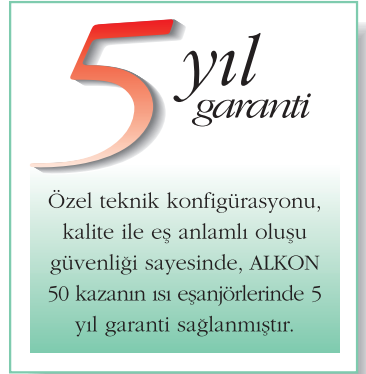
KASKAD 8 üniteye kadar



Düşük gaz basınçlarında bile kazanın çalışması sağlanmıştır (13 mbar)



Servisi basit ve hızlı



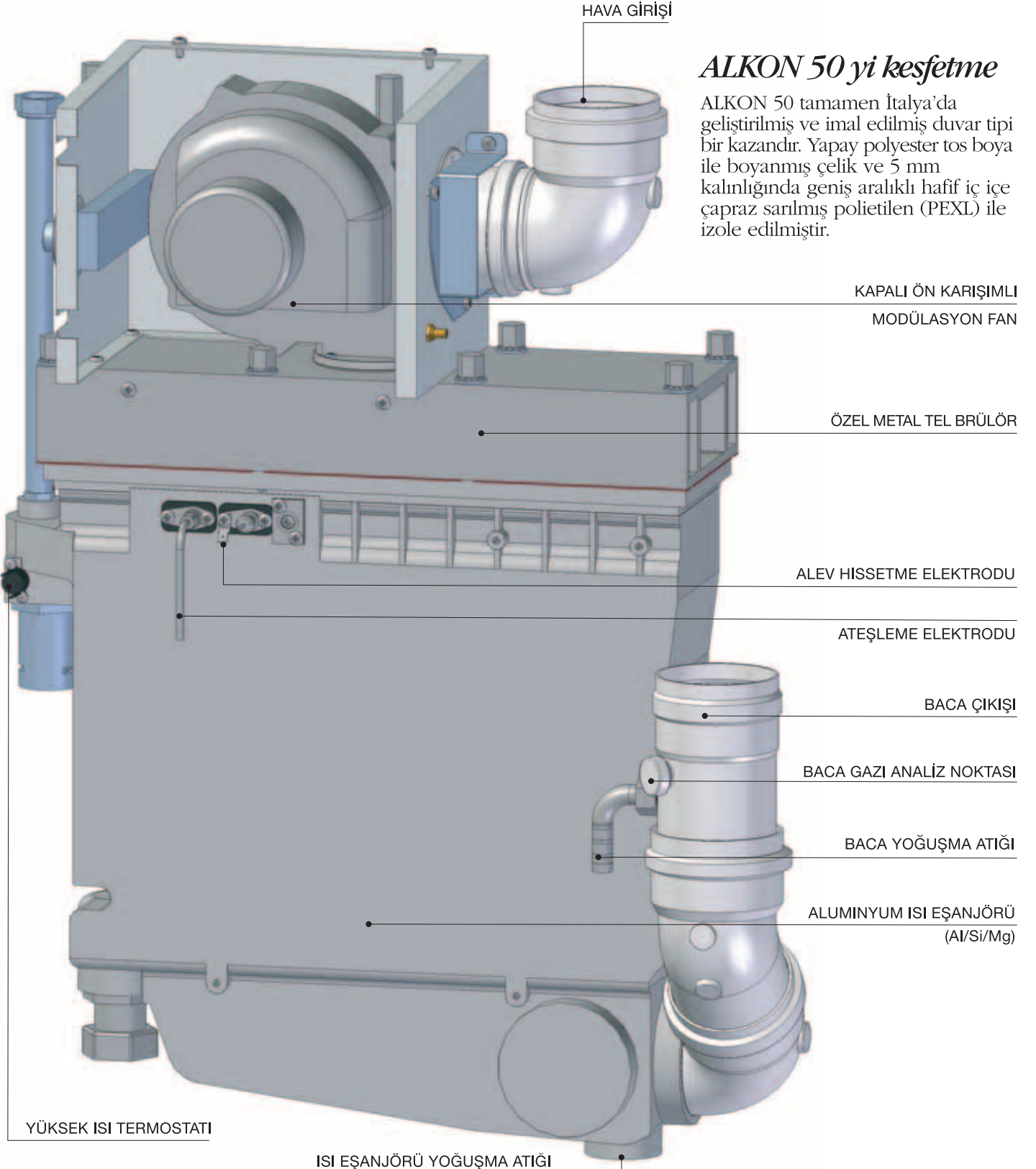
İlave garanti

Özel teknik konfigürasyonu, kalite ile eş anlamlı oluşu güvenliği sayesinde, ALKON 50 kazanının ısı eşanjörlerinde 5 yıl garanti sağlanmıştır.

Yüksek kalite...

ALKON 50 yi keşfetme

ALKON 50 tamamen İtalya'da geliştirilmiş ve imal edilmiş duvar tipi bir kazandır. Yapay polyester toz boya ile boyanmış çelik ve 5 mm kalınlığında geniş aralıklı hafif iç içe çapraz sarılmış polietilen (PEXL) ile izole edilmiştir.



...noktası noktasına

■ *Aluminyum kalp*

Aynı teknoloji otomobil endüstrisinde de kullanılmaktadır, ALKON 50'nin motoru da alüminyum/silikon ve magnezyum ısı eşanjörü/yoğurturucu. Onun ana hatları hafifliği ve kompakt dizaynı: yalnızca 10 kg ağırlığında ve 12 cm derinlik, 47 cm yükseklik ve 43 cm genişlik ile ölçülandırılmıştır. Çok zorlu final testlerinden başarıyla geçmiş (26 bar lık bir basıçla EN 303-1 standardı uyarınca), bu hesaplamaların kalitesine tanıklık etmiştir. Teknoloji (Unical patenti), yüksek ve orta çıkıtlı MODULEX kazanlarda zaten denenmiş, yüksek bir ısı transferi yardımına ek olarak, baca tarafının kendi kendini temizleyebilmesi de onaylanmış kompakt bir ısı eşanjörünün yapısına izin verilmiştir. Böylece, aşağıdaki faydaları garanti edilir:

• *Kireçlenme olmaması sayesinde, uzun süreli performans.*

• *Gayet basit servis uygulanması*

Hatta, Isı eşanjörü içinde 100% ıslak yüzey olması sayesinde, asla fazla yük verilmeyen en uygun sirkülasyon sayesinde maximum bir ömür ve güvenilirlik sağlar.

■ *Mavi alev*

Yanma sistemi, özel bir kapalı kutu içinde yerleştirilmiş, ısı eşanjörünün üzerinde konumlandırılmış, modülasyonlu fan, gaz valfi, gaz/hava karıştırıcısı, ateşleme aygıtı, alev kontrolü ve sözde "mavi alev" üretmesiyle ön karışimli yanma yapan minimum ve maximum çıktıda 9% a eşdeğer bir CO₂ açığa çıkarmasıyla özel bir "metal tel" brülör.

■ *Sessiz performans*

Ön karışimli modülasyonlu fanın düşük çalışma basıncı sayesinde, hafif bir alev oluşturma kabiliyeti olan ALKON 50 kazan sessiz çalışmayı temin eder.

■ *Düşük NOx li minik alev*

İçin için büyümeye uğrayan minik alev, volumetric termal yüke müteakip bir azalmayla çok çabuk bir soğutma işlemidir.

■ *Sınıf Düşük NOx*

ALKON 50 kazanda, bir alev sıcaklığıyla eşdeğer, özel mavi alev ön karışimli yanma, geleneksel yanmayla edinilenden büyük enerjinin geçmesine müsaade eder. Doğal gaz moleküllerinin neredeyse toplam oksidasyonu sayesinde, çok az hava kirliliği açığa çıkarması 5. Sınıf Düşük NOx kategorisi (EN 483) ni seçici kılar ve ALKON 50 kazanın değerini artırır. Hatta, türbülansın yok olması kesinlikle güvenli çalışmayı temin eder.

■ *En iyi alev boyu uzunluğu*

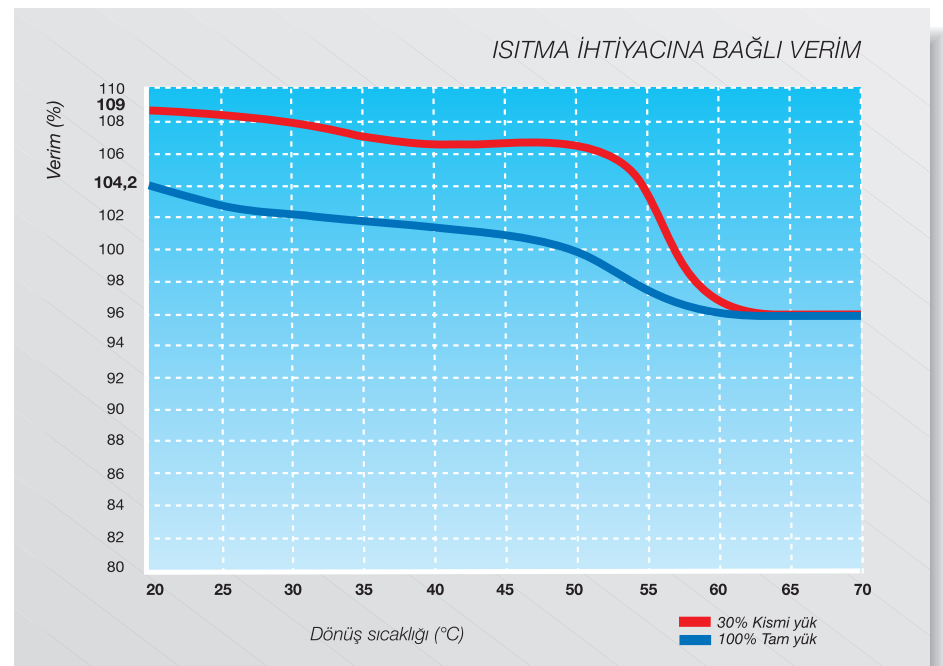
Ön karışimli yanma, varolan manometrik kafa sayesinde, 80 mm lik bir çapla 30 metreye kadar uzunlukta baca çıkış sistemini garanti eder.

■ *Yüksek direnç ve uzun ömür*

Brülörün metal telindeki fiziksel yapı sınırlamalarının sabitliği mekaniksel ve termal gerginlikler, uzun ömür sağlar. Parçaların daha az kullanımı ve kolay erişim sayesinde servis kolaylaşmıştır.

■ *Modülasyon aralığı: 1 to 5!*

Yüksek bir mevsimsel verim elde etmek için ayrıcalık "esnek" bir kazan olmaya eğilimli olmasıdır. Yalnızca 8,8 kW lık bir çıktıyla modülasyonu düşürmeye muktedir olmak demek brülör alevini son derece kısak gerekmeden sistemin minimum yükü bulmasında ihtiyaç duyulan çıktıyı kendi kendine ayarlayabilmesi demektir, boşuna enerji yaymaz. Her zaman yüksek ihtiyaçları karşılamaya hazır olan aynı bu esneklik, ani büyük ısı talebinde olduğu gibi enerji tasarrufunu garanti eder.



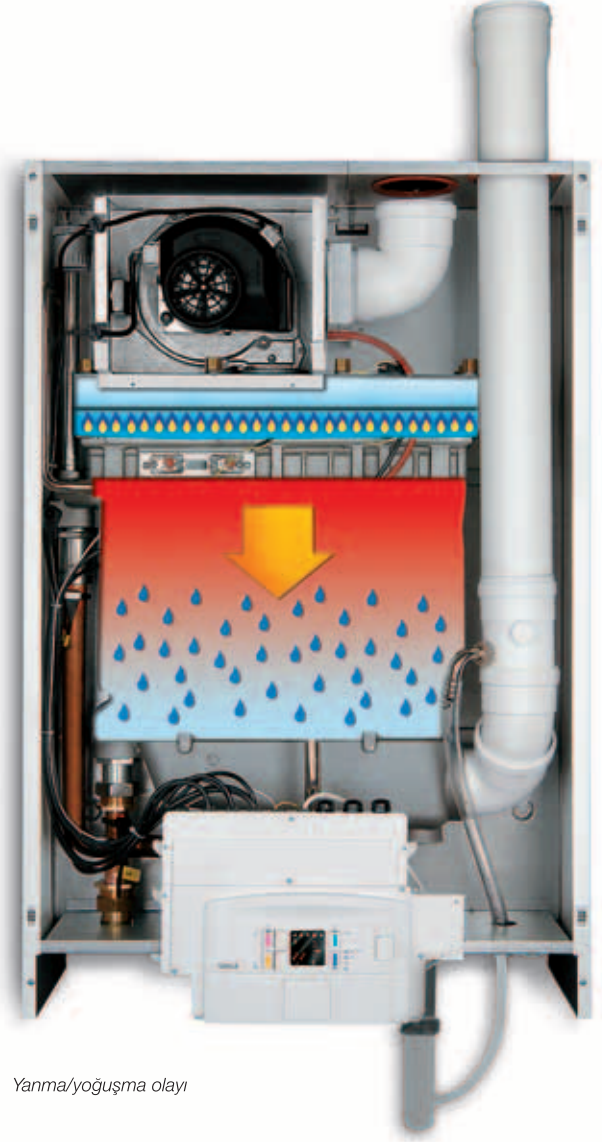
Para tasarrufu...

Çalışma veri seviyesinin 108% e kadar çıkması !

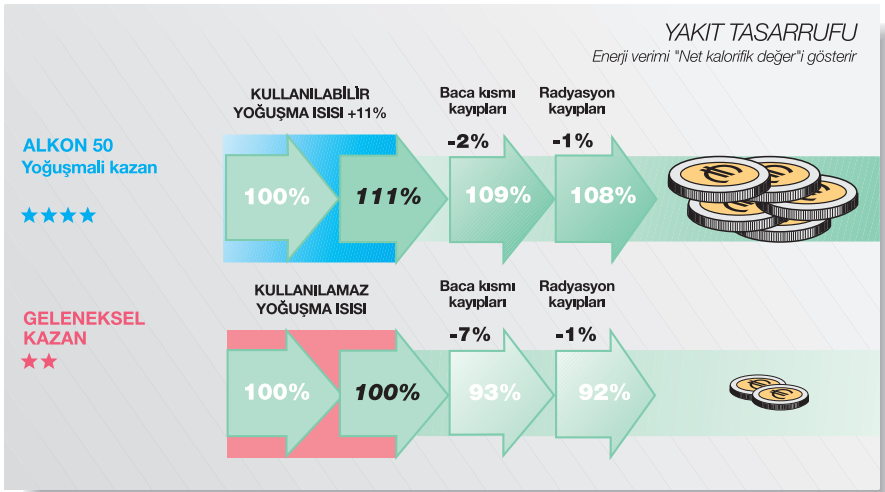
Doğrudan baca sisteminde kaybolan, büyük ölçüde azaltılmış gizli ısının (su buharında yer alan) birincil sahasına sahip yoğuşma teknolojisi, gazın yanmasıyla oluşan enerjiden azami yararlanan ve yoğuşmalı kombiye, geleneksel kombilerde elde edilmesi imkansız, beklenenden yüksek seviyede bir verim verir.

ALKON 50 nin ısı eşanjörü/yoğuşturucusu sistemin dönüşündeki soğuk suyun doğrudan onun terminal kısmından geçmesi için dizayn edilmiştir: Merkezi Isıtma (C.H.) sistemi suyunun ısı tahliyesine müteakip bu soğuk yüzey nedeniyle baca gazlarının bağlantısı onların buhar fazından sıvı fazına geçişi (yoğuşma).

O halde bu işlem, kazanın, normalde, geleneksel yanmayla, baca gazıyla çevrede kaybolacak her bir m³ gazın yanmasında yaklaşık 1 kW kazanması olanağı sağlar.



Yanma/yoğuşma olayı



Böylece ALKON 50 nin kullanışlı verim seviyesi 108% net değeri bulur ve baskın çıkar! (diyagrama göre).

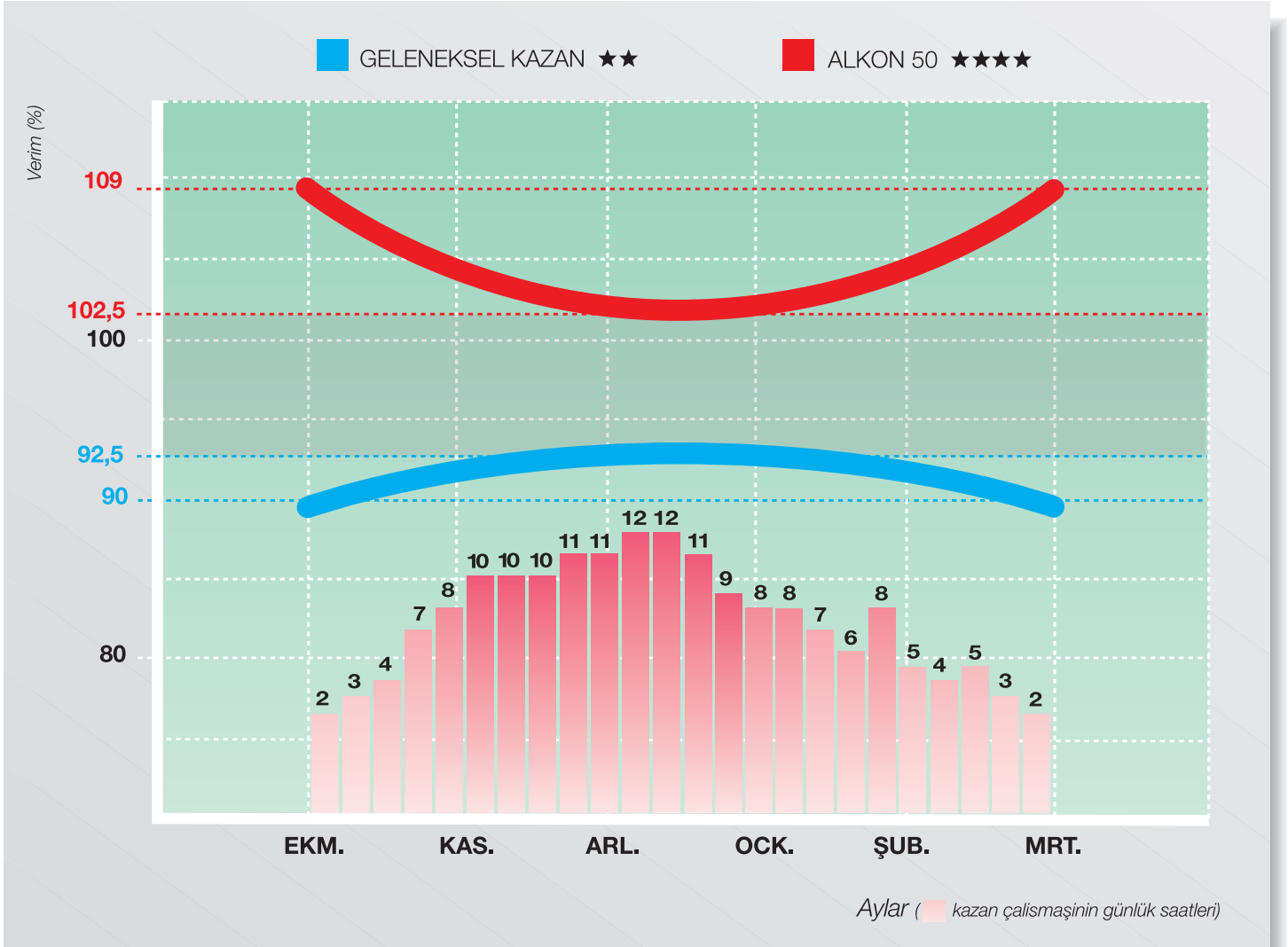
Isıtma yük faktörüyle sert bir etki yapan **Mevsimsel verim**, denilebilir ki, iklimik kondisyon ve ısıtma sistemi türü uyarınca kullanım şekliyle, kendini her zaman en üst seviyelerde korumak, bu kazanı günümüz teknolojisinin en üst seviyesinde konumlandırır.

...yoğuşmayla

Matematiksel malumat

Diyağramda belirtildiği üzere, eşit süredeki kazan çalışmasıyla, eğer bir ALKON 50 kazanla bir geleneksel kazanı kıyaslırsanız, bu son kazanın veriminin ısıtma sistemi tarafından istenilen ısı girişine bir oran dahilinde zıt olduğunu görebilirsiniz, her zaman çok verimli bir geleneksel kazandan fazla kendi kendini korur.

Nitekim, ALKON 50 geleneksel kazanla kıyaslandığında 10% bir fazla verim oranı sağlar. Hatta, ılık havalarda, minimum yükte, ALKON 50 lehine olan 19 % a kadar farklığı bulur.



Kontrol paneli

Kullanımı basit yenilikçi fonksiyonlar

ALKON 50 çok yönlü bir kazandır. Kontrollerin esnekliğine özel ilgi gösterilmiştir.

Kontrol paneli, kullanıcının aşağıdaki bilgileri görmesini sağlayan abecesayısal ekranlı 6 önseçimli tuş ile donatılmıştır:

1. Kazan çalışması

- kazan durumu; akış ve dönüş sıcaklıkları
- Arıza kodu

2. Kullanıcının parametreleri

- çalışma sıcaklığı ayarı
- On/off merkezi ısıtma

3. Servis parametreleri

- Maximum çalışma sıcaklığı ayarı
- Termostat
- Pompa artçı sirkülasyon zamanı
- Fan ateşleme hızı

4. Verilerin okunması

- Global akış ve dönüş sıcaklıkları

Fakat olanaklar burada bitmiyor. Nitekim, ithaf edilmiş E8 ısı kontrolörü kullanmak, kontrol ve kumanda fonksiyonlarıyla çoklu kazan tesisinin kontrolünü ve mümkün olan her şekilde uzaktan sıralı yönetimini* destekler ve genişletir.

Sıcaklığı arttırma düğmesi

Reset tuşu/Arıza kod göstergesi



DHW ayar tuşu

Merkezi Isıtma (C.H.) ayar tuşu

Sıcaklığı azaltma düğmesi

CH ayırma tuşu:

Stand-by/Merkezi Isıtma(CH)

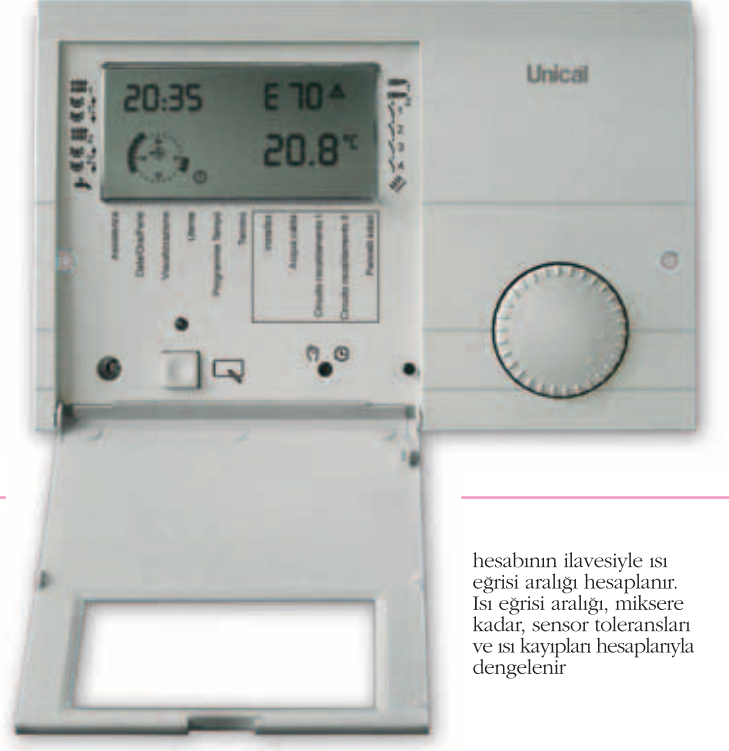
Monitör

ALKON'un beyni

E8, kabiliyetli ısıtma kontrolörü

E8 ısı kontrolörünün tatbiki ve bağlantısı, tatbiki yüklerle bağlı kazan yönetiminde **birden nitelendirici** sonuca götüren bir fırsattır.

E8, kazanla diyalok penceresi olmasına ek olarak, özellikleri sayesinde, maximum modülasyonlu çıktidan yararlanmak ve elde edilebilir maximum yoğunlaşma ile C.H. sisteminin komple yönetimine müsaade eder.



E8 işlevi



Kendinden adaptasyon

Oda sensörüyle doğrudan iletilmiş verileri inceleme, binanın karakteristiğinde kazan çıktısı ayarları fonksiyonu, dış hava sıcaklığındaki değişkenliğe dayanarak, binanın termal ataletini ve "özgür" ısının (solar radyasyon, dahili ısı kaynakları v.b.) katkılarını göz önünde bulundurulması halinde, sabit bir oda sıcaklığının denetlenmesini temin eder.



Kullanım sıcak suyu üretimi

Kullanım sıcak suyu üretimini kontrol eden bir sürü programlayıcı vardır.

Siz Maximum konfordan maximum yakıt tasarrufuna kadar seçebilirsiniz. Hızlı sıcak su beslemesini dolmuş silindire bırakmak için, ısı kontrolörü kazan sıcaklığını maximum ayar değerine getirir.



Kazan ısısının eniyileştirilmesi

Isı kontrolörü, kullanıcı tarafından zamanlayıcı/ısı programlama ayarına dayanarak, sistemin karakteristiği bir kere değerlendirildiğinde, istenilen zamanda ayarlanan sıcaklığı bulmayı sağlamak maksadıyla otomatik olarak ısıtmanın başlaması için fonksiyonu active edecektir.



Antilejyon

Her 20 ısıtma çalıştırmasında veya haftada bir, Cumartesi 01:00 de, dolmuş tankı 60°C ye kadar ısıtılır. Bu fonksiyon DHW de oluşması muhtemel her türlü bakteriyi bertaraf edecektir.



Hızlı sıcaklık ayarı

Bu en iyi ateşleme başlangıç zamanı hesabıyla sağlanır. Bu hesaplama dış hava sıcaklığı veya oda sıcaklığı göz önüne alınarak yapılabilir.



Don koruma modu

Don koruma çalışma modu, otomatikmen ısıtma operasyonunu açarak C.H.sıcaklığını donmadan korur. Don koruma modunda, tüm ısıtma devresi için oda sıcaklığı 5°C ye ayarlanmıştır ve dolmuş tankı don koruma sensörü sıcaklık 10°C. nin altına düştüğünde aktive olur.



Aşırı ısı koruması

Kazanın güvenli sıcaklığı, herhangi bir termal ataletten kurtulmak için pompaların zaman aşımı yolu ile kontrol edilir.



DHW yi eniyileme (doldurma pompası)

DHW doldurma pompası yalnızca 5K lık dolmuş tankı sıcaklığıyla kazan sıcaklığını aşarsa çalışır. Kazan sıcaklığı dolmuş tankının sıcaklığının altına düştüğünde veya dolmuş tankı sıcaklığı nominal sıcaklıktan yüksek olduğunda çalışmasını durdurur.



Çoklu zon kontrolü

Aynı ısı kontrolörü ile gösterilen tüm fonksiyonları doğrudan sağlanmış, derin esnek sıcaklık fonksiyonu dahil edilmiş farklı karakteristikteki bağımsız 2 devrenin kontrolünü yapabilirsiniz.



Program ayarı

Isıtma programları, birden fazla On-Off çalışma zamanlı veya gün boyu sıcaklığı azaltarak, günlük veya haftalık ayarlanabilir.



Eğim dengeleyici (ısı eğim aralığı)

Bir kanşım devresindeki kazan sıcaklığı, ısıtma devresi sıcaklığı için ayarlanan sıcaklık

hesabının ilavesiyle ısı eğrisi aralığı hesaplanır. Isı eğrisi aralığı, miksere kadar, sensör toleransları ve ısı kayıpları hesaplanıyyla dengelenir



Brülör ateşleme numarası



Brülör çalışma satı



3 yollu vava açma zamanı

Servomotorun karakteristiğine bağlı olarak

Ve fazlası:

- 15 e kadar kanşım devresinin yönetimi
Dış hava sensörüyle kontrol edilir (aksesuarlar uyarınca).
- Yenilenebilir enerji kaynaklarıyla bütünleme
örneğin: solar sistemler ve/veya katı yakıtlı kazanlar.

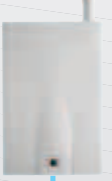



• 0-10 volt sinyali:

E8 in geniş esnekliği kazanın ayar değerinin harici bir kontrol sinyali ile de kontrol edilmesine müsaade eder. Bu, tüm ısıtma kontrollerinin fonksiyonlarının daha karmaşık bir sistemde kullanılabilmesine bile olanak tanıyacaktır.

Uzaktan kontroller*:

Uygun yazılım yolu ile, bu fonksiyon kazan çalışmasını uzaktan gösterir, sistem yönetiminin azaltılmasına olanak sağlar, böylece gereksiz kontrol ziyaretlerini yokeder.

Modülasyonlu pompa (opsiyonel)

SABİT SU AKIŞ ORANLI ALKON 3000 l/h		MODÜLATION POMPALI ALKON 3000 ÷ 900 l/h	
			
MAXIMUM ÇIKTI 50 kW	MINIMUM ÇIKTI 8 kW	MAXIMUM ÇIKTI 50 kW	MINIMUM ÇIKTI 8 kW
Δt 14,3°C	Δt 2,4°C	Δt 14,3°C	Δt 8°C

Modülasyon pompasıyla (tabloya göre) akış ve dönüş arasındaki Δt yüksek bir seviyede seyrederek ve akabinde daha uzun bir süre kazan yoğunlaşmış vaziyette çalışır

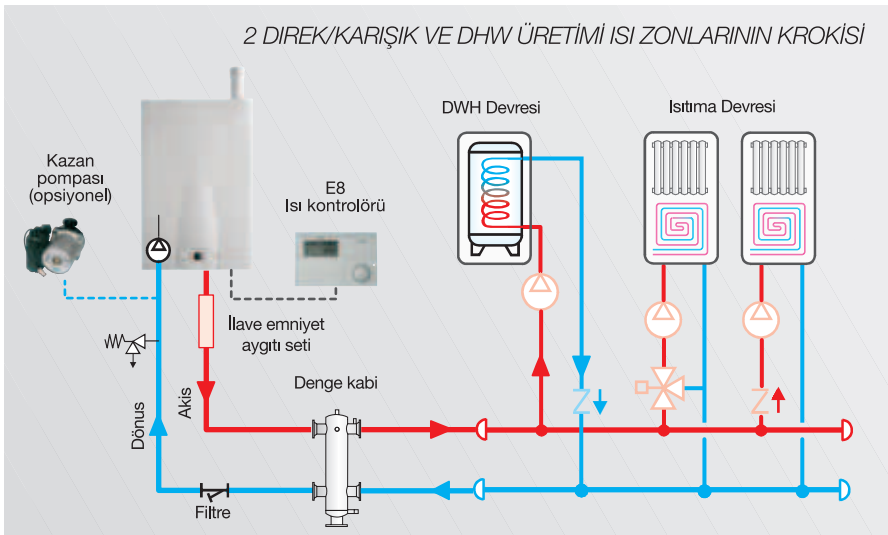
Sistemin performansı, veya daha doğrusu, enerji kaynağının, akış ve dönüş sıcaklıkları arasındaki farka bağlı olduğu iyi bilinen bir gerçektir (Δt).

Artık, jeneratörün gücü, özellikle tüm yoğunlaşmış kazanları modüle etmekte yeterli değildir. Kazanın verimini arttırmak için mümkün olan en düşük dönüş sıcaklığında ona bakım yapmak gereklidir.

Bu nedenle, ALKON 50 nin elektroniği, ısı kontrolörü ile kombinasyon içinde, sağlanan çıktı azaldığında, pompanın devir süresinin sayısı küçültülür ve böyle olunca saatteki su akış oranı, pratik olarak Δt si (sıcaklık farkı) sabit kalır.

ALKON ısıtma sistemi dizaynı

ALKON 50 yoğunlaşmış kazan her türlü sistem için birçok çözüm türüne sahiptir. Aşağıda tipik bir kroki görülebilir:



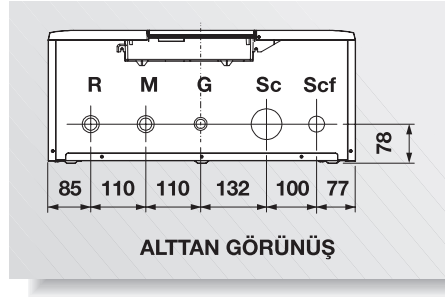
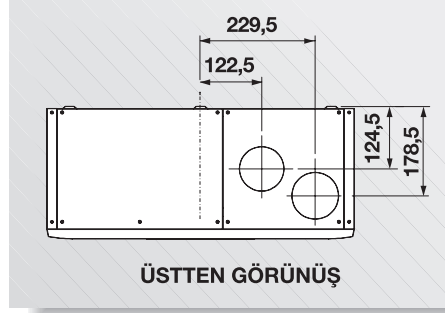
ALKON 50, maksimum yakıt tasarrufu ile ısı yükündeki değişkenlikleri içtenlikle takip eden küçük bir su hacmiyle hızlı bir üreticidir. Bir pompa için koşullar devrenin karakteristiğine dayanarak yapılmalı ve o halde, kazanın arabirimleri değişik ısı yüklerinde denge kabından geçer.

Onun değişik ve çok önemli görevleri:

- Bağlı tüm devreleri bağımsız yapmak.
- Ayırmaya müsaade etmek amacıyla "ayırıcı" gibi davranmak ve sistemdeki çamuru toplamak.
- Devrelerde sınırlanan havayı dışarı atmak.
- Eğer bir DHW dolma tankı öngörüldüğünde, bir doldurma pompası takılmalıdır.

Örneğin birçok binalı blok apartmanda, zonlar veya değişik C.H. sistemleri E8 ısı kontrolörü ile kontrol edilebilir.

Boyutlar ve teknik veriler



Açıklamalar:

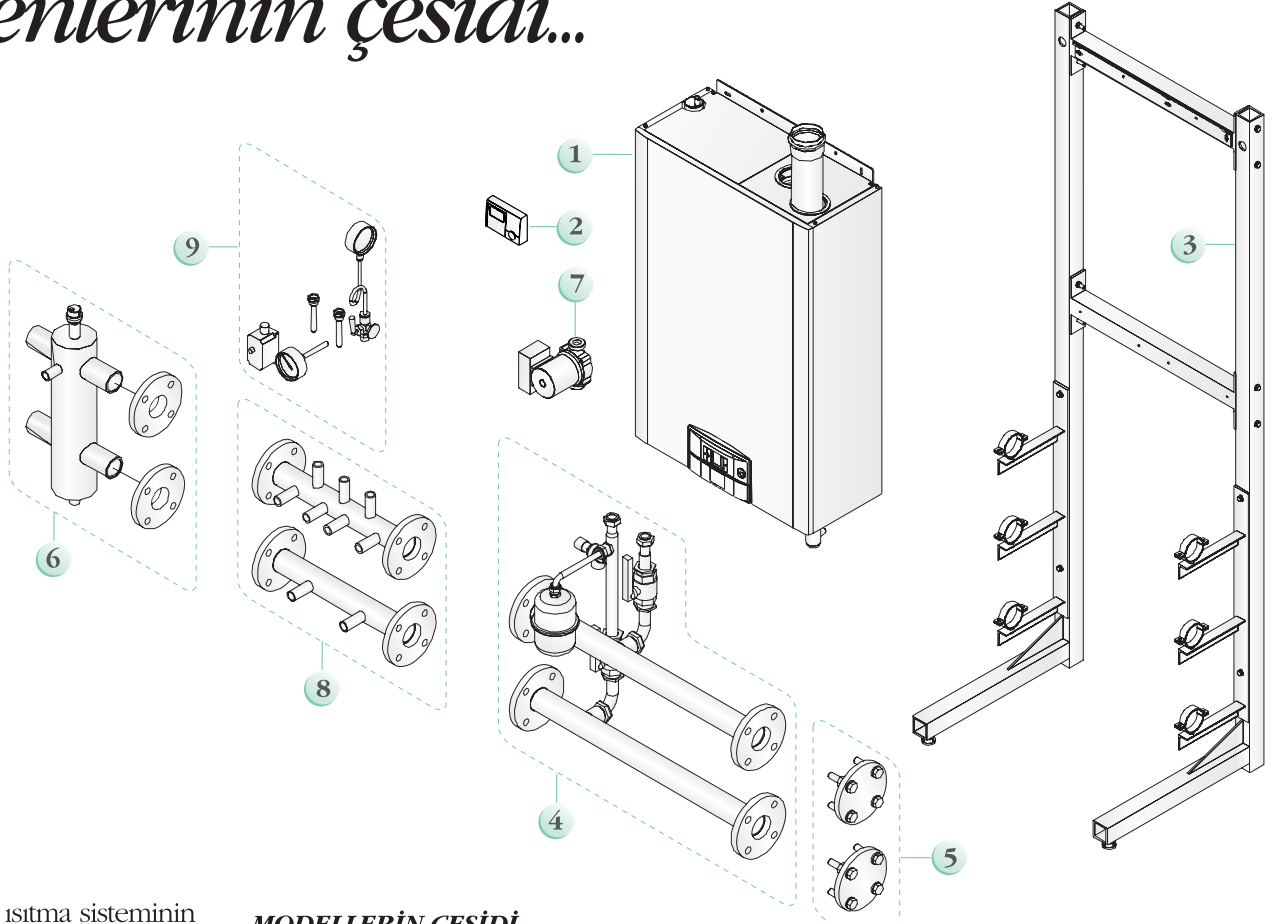
- R** - Isıtma sistemi dönüş
- M** - Isıtma sistemi akış
- G** - Gaz girişi
- Sc** - Yoğuşma sifon atık çıkışı (aluminium gövde)
- Scf** - Yoğuşma atığı (Baca çıkış borusundan gelen)

MODEL	ALKON 50	
Çıktı		
YOĞUŞMA MODUNDA Nominal/Minimum ısı ÇIKTISI	kW	49,7 / 10,12
Nominal/Minimum ısı ÇIKTISI	kW	47,2 / 8,8
ISI GIRIŞI	kW	48,5 / 9,3
Verim		
VERİM KATEGORİSİ (CEE 92/42 Uyarınca)		★★★★
Tam yükte verim (100%) / Gereklî verim (100%)	%	97,33 / 96,35
30% Kısmî yükte verim / Kısmî yükte gereklî verim (30%)	%	104,2 / 94,02
YOĞUŞMA MODUNDA Nominal yükte verim (100%) / Gereklî verim (100%)	%	102,51 / 92,7
YOĞUŞMA MODUNDA 30% kısmî yükte verim / Gereklî verim (30%)	%	107,69 / 98,7
Yoğuşma modunun min. modülasyonlu çıktısında verim (8,8 kW)	%	109
Nominal yükte yanma verimi (100%) /kısmî yükte	%	97,75 / 98,42
Stand-by kayıpları (min-max)	%	4,1 / 0,42
Yanma		
CO ₂ (min/max girdi)	%	9
0% lık O ₂ de CO (min)	mg/kWh	22,7
NOx oranı (EN 297/A3 and EN 483 uyarınca)	mg/kWh	56,03
NOx sınıfı		5
Cihazın gaz ailesi kategorisi		II2H3P
Merkezi ısıtma		
CH modunda Min/Max çalışma sıcaklıkları	°C	30 / 85
CH devresinde Min/Max basınç	bar	0,5-7
CH devresinde Min. su akış oranı (At 20°C)	l/min	6,3
Weight		
Net ağırlık	kg	50
Elektriksel besleme		
Çekilen Maximum enerji	W	87
Elektriksel besleme / güç sarfiyatı	V/Hz	230/50
Elektriksel emniyet	IP	X4D

Not: Oda sıcaklığı = 20°C



Bileşenlerinin çeşidi...



Modern ısıtma sisteminin yeni vizyonu artık sadece kazanlarla doymuyor! Bu nedenle, Unical, sistemin yerleşim planıyla ve ısıtma sistemi dizaynıyla size zengin bir katalogunu ve kullanılan teknolojiden maximum sonuç elde etme imkanını emrinize sunmaktadır



SABİT SU AKIŞ ORANLI POMPA



MODÜLASYONLU POMPA

MODELLERİN ÇEŞİDİ

- Doğal gaz için donatılmış, duvar tipi, yoğunmalı kazan ALKON 50
- LPG için donatılmış, duvar tipi, yoğunmalı kazan ALKON 50

cod. 41010012 pos. 1
cod. 41010028

SEÇENEKLER

- E8 ısı kontrolörü seti
birlikte: Dışhava sensörü, akış sensörü, kazan sensörü, D.H.W. Dolum tankı sensörü, bağlantı terminalleri.

cod. 00361332 pos. 2

- 1 destekleyici master

cod. 00361366 pos. 3

- Kollektör Setleri

cod. 00361314 pos. 4

Şunlardan ibarettir:

Ballstop valves 1 1/4" (2x), akış kollektörü, dönüş kollektörü, dönüş borusu bağlantıları. Akış borusu bağlantıları, akış dönüş boru kafalarının bağlantıları, 6 bar emniyet valfi, kazan için kapalı genişleme kabı 1 1

- Kör flanş seti

cod. 00361450 pos. 5

- Denge kabı seti (maximum akış oranı 6 m³/h)

cod. 00361333 pos. 6

- Modülasyonlu pompa seti
Sabit akış oranlı pompa seti

cod. 00361320 pos. 7
cod. 00361321

- İlave zon kontrolü BM8

cod. 00361358

(CAN-BUS 4 kablolarına bağlantı için dışhava sensörlü dijital zamanlayıcı)

- Duvara montajı için E8 tutturacağı WAG

cod. 00361359

İLAVE EMNİYET AYGITLARI SETİ

- İLAVE EMNİYET AYGITLARI KOLLEKTÖR SETİ

cod. 00361313 pos. 8

- İLAVE EMNİYET AYGITLARI SETİ

cod. 00361316 pos. 9

Şunlardan ibarettir:

3-yollu musluk 1/2", basınç ölçer R 3/8, R 1/2 ampul soketi (2x), 100°C Y.L. termostat, 5 bar emniyetli max basınç svici, termometre, barometre için amortisör.

Not: C.H. sistem genişleme tankı ve ilgili emniyet valfi (basınç düşürücü), tesisatın maximum çalışma basıncı ve su bağlantılarına bağlı olduğundan ayarları yapılmamıştır. Gaz bağlantı boruları ilave edilmemiştir.

...ve aksesuarlar

DHW DOLUM - ÜRETİM SİLİNDİRLERİ

Bakır ısı eşanjörlü DHW ısıtıcı-dolum silindiri.

- SANICAL SC 150
- SANICAL SC 200
- SANICAL SC 300
- SANICAL SC 400
- SANICAL SC 500
- SANICAL SC 600
- SANICAL SC 800
- SANICAL SC 1000

- code. 32703
- code. 32704
- code. 32705
- code. 32706
- code. 32707
- code. 32708
- code. 32709
- code. 32710



SANICAL SC 300

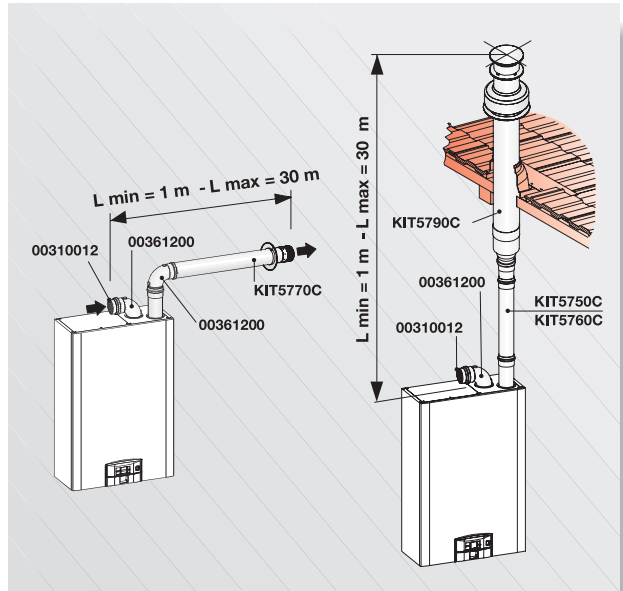
Görüntü modelleri

CONFIGURATION FLUE OUTLET KIT

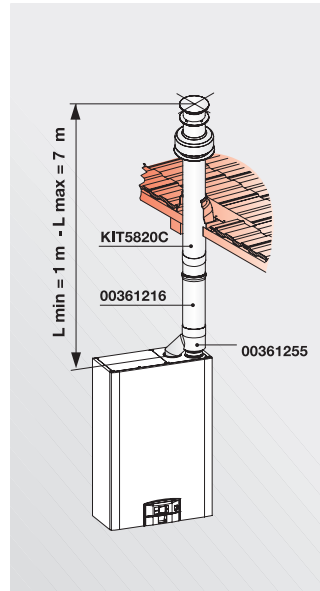
Orjinal baca boruları baca sistemini tamamlamaya elverişlidir.

- 90° dirsek \varnothing 80 M/F LR
- Baca çıkış terminali \varnothing 80
- Terminal kafesi \varnothing 80
- Uzatma \varnothing 80 L 1000 mm
- Uzatma \varnothing 80 L 500 mm
- Hava giriş terminali \varnothing 80

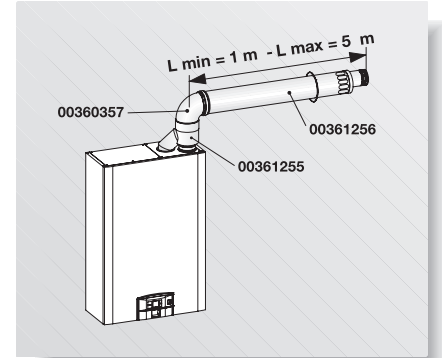
- code. 00361200
- code. KIT5770C
- code. 00310012
- code. KIT5750C
- code. KIT5760C
- code. KIT5780C



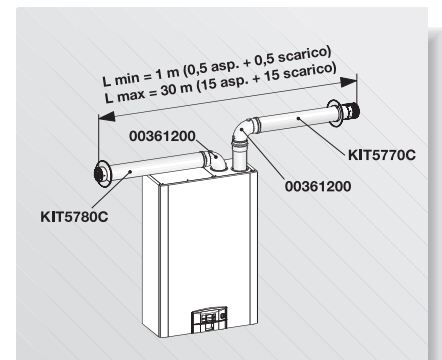
GELENEKSEL BACA ÇIKIŞI 80 mm
Tipo B23



EŞ MERKEZLİ DİKEY BACA 80/125 mm
Tipo C33

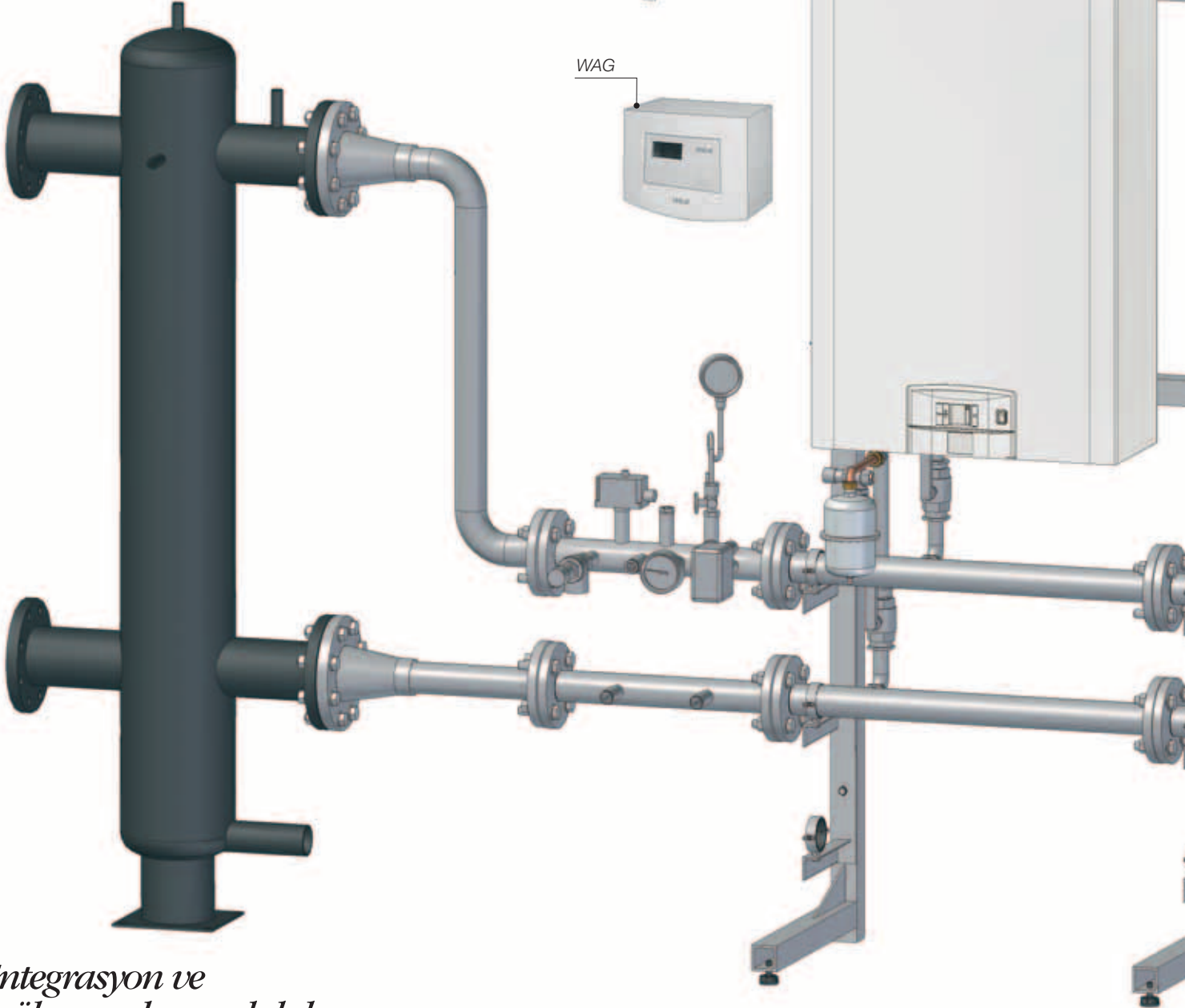


DENGELİ BACA 80/125 mm
Tipo C13



İKİZ BACA 80 mm
Tipo C53

KASKAT



Entegrasyon ve mükemmel uyumluluk

ALKON kendi kendine çoğalır! Esnek E8 ısı kontrolörü e-Bus bağlantı sistemi yolu ile, sadece 2 kablo ile, 8 üniteye kadar ALKON 50 nin yönetimine müsaade eder. 4'er kazanın iki ayrı bankada parsellenip, esnek kullanımına müteakip toplam 400 kW kadar çıktı sağlayabilirler. Uygun hidrolik bağlantı seti, onaylanmış baca çıkış sistemi, kolay

iskelet sehpa'sı ve tüm İLAVE EMNİYET AYGITLARI, bir denge kabırla tüm devrenin hızlı tesisine müsaade edip, tasarlanmış bir çıktı için uygun bir şekilde ölçülendirilmesi, sistemi arz etmek için Unical tarafından onaylıdır.

Bu size, çok küçültülmüş, yüksek verimli modülleri düzenleme isteğinde şu avantajları sağlamayı garanti eder:

- Eski ısıtma tesislerinin restorasyonu ve finansmanında
- Tüm kazanlar için çıktıyı azaltan üstün modülasyon aralığı sayesinde, istenilen çıktıya bir oran dahilinde daba iyi verim seviyesi ve onları düzenli olarak kapatma.
- Çıktının paylaşılması sayesinde her türlü koşulda emniyetli çalıştırma.



Çoklu bir kazan montajında n° 4 ünite ALKON 50 KASKATI.

ALKON KASKAT modüler sistemin istediği çok yönlü kombinasyonlar, pratik olarak sınırsızdır.

Bu durumda, E8 ısı kontrolörü yoluyla sonraki "mahkum" ALKON kazanları "kontrol" eden, ayrıca herbiri pompa ile donatılmış, bir "ana" ALKON kazan seçebilirsiniz.

Elde mevcut aksesuarların seçimi,

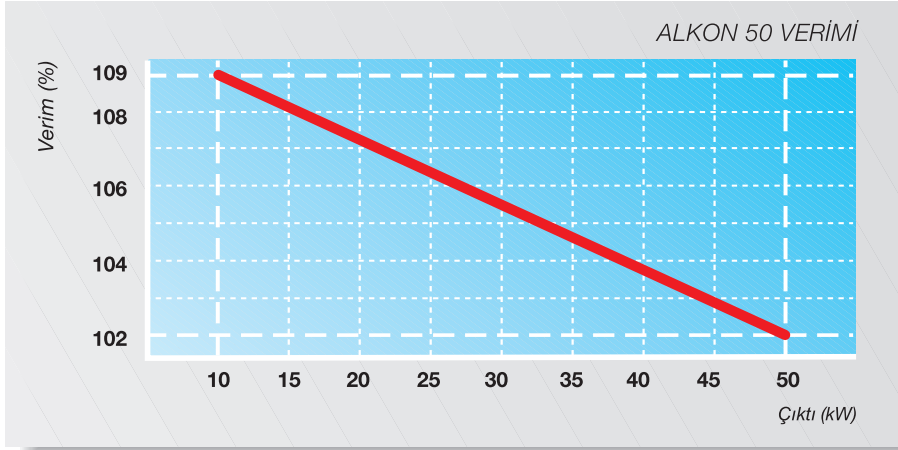
kazanların çoklu düzende C.H. sisteminin taleplerine bağlı olarak yapılandırılacaktır.

Her kazan, tek bir kollektör içine baca gazlarını nakledip, ondan sonra, yalnız bir baca çıkışı konfigürasyonu ile bağlanabilir.

Yukarıdaki uygulamalar mevcut standartlar uyarınca onaylanmış ve belgelenmiştir.

KASKAT

Arttırılmış çıktı ve verim



ALKON 50 esnek operasyon ve yüksek çalışma verimi sunar

Münferit bir ALKON 50 kazanın, çıktı azaldığında 102 den 109% a kademeli olarak artan kabul edilmiş bir verimi olduğunu görmüştük (yoğuşma modunda).

Bu mümkün çünkü, giriş azaldığında, ısı eşanjörünün kendi verimi artar ve baca sıcaklığı azalır.

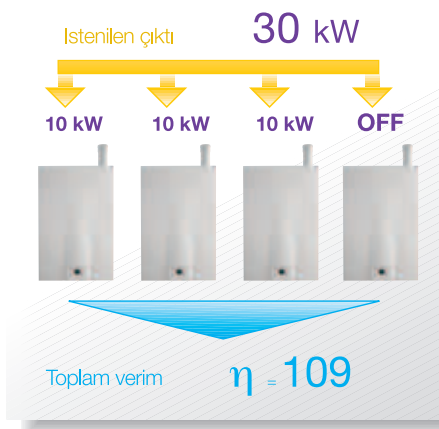
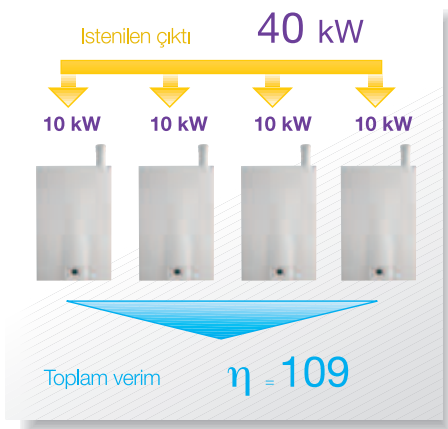
ALKON 50 KASKAT toplam çalışma verimini arttırmak için, E8 ısı kontrolörü, çoklu kazan tesisatında, asıl numaralı ALKON 50 ünitelerini besler, mümkün olan en düşük oranda ateşler.

Isıtma sisteminde bu metodu kullanma, ayrı ayrı tedarik edilen oranda, daima mümkün olan maximum verimi etkiler.

Daima aynı çalışma prensibiyle, ısıtma ihtiyacı kendiliğinde yavaşça azaldığında, her bir modülün çıktısında kontrol edilir ve kademeli olarak azalır.

Her modülün minimum oranı 10 kW olduğundan, eğer gerekli yük, her bir ünitenin toplam minimum çıktısından aşağı olduğunda (n° ünite x 10 kW), yalnızca maximum verim seviyesinde talep edilen çıktıyı bulacak ALKON 50 kazanlar ateşlenecek ve diğer üniteler kapanacaktır.

Hatta, her bir modülün eşit bir günlük rotasyonunu elde etmek için, her birinin eşit sürelerde çalışmasını sağlamak amacı ile, her 24 saatte dönüşümlü olarak bir ünite çalışacaktır.



Aksesuarlar: nötrleştirici setler

Opsiyonel Yoğuşma asidi nötrleştirici set

Yoğuşma NO_x ile tepkimeye girip yanma esnasında asidik moleküller teşekkül eden su üretir (pH değeri = 4,5). Onların pis su atık sistemi suyuna boşaltılmasından önce bu maddelerin nötrüralize edilmeleri gerekli hale gelebilir.

Ekosisteme saygı göstermek için Unical NH yoğuşma nötrüralizatörlerini önerir.

KIT NH500 - 500kW a kadar çıktılı kazanlar için (Kod 00361551):

Nötrüralizasyon, tanecikli nötrüralize materyalleri vasıtası ile asidik yoğuşmanın geçiş prensibine bağlı olarak bulunurlar. Pasaj aşağıdan yukarı yönde bir yer kaplar.

KIT NH1000 - 1000kW a kadar çıktılı kazanlar için (Kod 00361136): NH 1000 sisteminde yoğuşma, tanecikli bir nötrüralize aygıtıyla doldurulan, bir zon vasıtasıyla bağlanır, içinde entegre edilmiş bir filtre tabakası da bulunabilir. Nötrüralize edilmiş yoğuşmalı bu zon boşaltıldığında, bir kaldırma sistemindeki gibi kanalizasyon çıkışına doğru pompalarla çalıştırıldığında da, bir seviye kontrol pompasına ulaşır. Bu system çıktısı 1000 kW a kadar olan kazanlar için 140 l/h ye kadar yoğuşma üretebilir ve bu DVGW Alman gövde ile tasvip edilmiştir.

		KIT NH 500	KIT NH 1000
AKIŞ ORANI	l/h	70'e kadar	140'e kadar
KAZAN ÇIKTISI	kW	500'e kadar	1000'e kadar
ALINAN SICAKLIK		-	4 m a 140 l/h
SIVI SICAKLIĞI	°C	5-40	5-40
DURGUNLUK NOKTASI SEVİYESİ	mm	90	90
NÖTRALİZE MADDESİ		GENO® - Neutralit -Hz	GENO® - Neutralit -Hz
NORMAL YOĞUŞMANIN SÜRESİ		12 ay (1500 çalışma saati)	12 ay (1500 çalışma saati)
YOĞUŞMA/MUHİTTEKİ SU SICAKLIĞI	°C	5 - 60	5 - 40
BOYUTLAR (derinlik X en X yükseklik)	mm	476x300x185	640 x 400 x 270
GİRİŞ/ÇIKIŞ BAĞLANTILARI		DIN 15	DN 20/DN 10
GİRİŞ/ÇIKIŞ YÜKSEKLİĞİ	mm	50/90	50
HEIGHT TOO FULL OR 2" OUTLET TUBE		-	150
ELEKTRİKSEL BAĞLANTILAR	W	-	230V/50Hz
ÇEKİLMİŞ ELEKTRİKSEL ÇIKTI	A	-	45
ÇEKİLEN ELEKTRİKSEL BESLEME		-	0,33
KORUYUCU SINIFI		-	IP 54

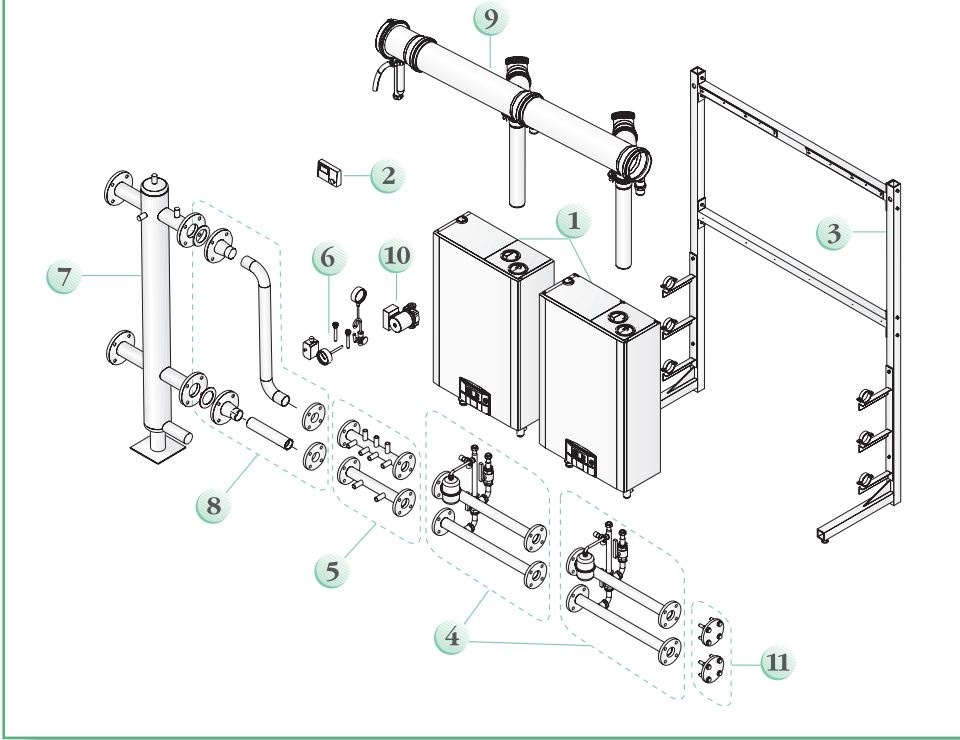
YOĞUŞMA NÖTRALİZATÖRLERİ

- KIT NH 500 (kazan çıktısı 500 kW a kadar)
- KIT NH 1000 (kazan çıktısı 1000 kW a kadar)
- Nötralizör tuzlar yedeği - Yedek malzeme 8:
- Nötralizör tuzlar yedeği - Yedek malzeme 25:

- code. 00361551
- code. 00361136
- code. 00361138
- code. 00361139

KASKAT ...

Çoklu bir kazan tesisatında 2 ALKON 50 kazanın tesisi



KONFIGÜRASYON

- | | | |
|-----------|--------------------------------|----------------|
| 1 | - ALKON 50 doğal gaz | Code: 41010012 |
| | - ALKON 50 LPG | Code: 41010028 |
| 2 | - E8 ısı kontrolörü | Code: 00361332 |
| 3 | - ünite için destek askısı | Code: 00361363 |
| 4 | - ALKON 50 kollektör seti | Code: 00361314 |
| 5 | - İlave Emniyet Aygıtları Seti | |
| | - Dipkoçamı boru 50-200 kW | Code: 00361313 |
| 6 | - İlave Emniyet Aygıtları Seti | Code: 00361316 |
| 7 | - Hidrolik ayırıcı seti | |
| | - 150/180 kW a kadar | Code: 00281859 |
| 8 | - Ayırıcı bağlantı seti | |
| | - 150/180 kW a kadar | Code: 00361414 |
| 9 | - 2 ALKON 50 ünitesi | |
| | - Baca çıkış seti | Code: 00361361 |
| 10 | - Modülasyonlu pompa | Code: 00361320 |
| | - Sabit oranlı pompa | Code: 00361321 |
| 11 | - Kör flanş seti | Code: 00361450 |

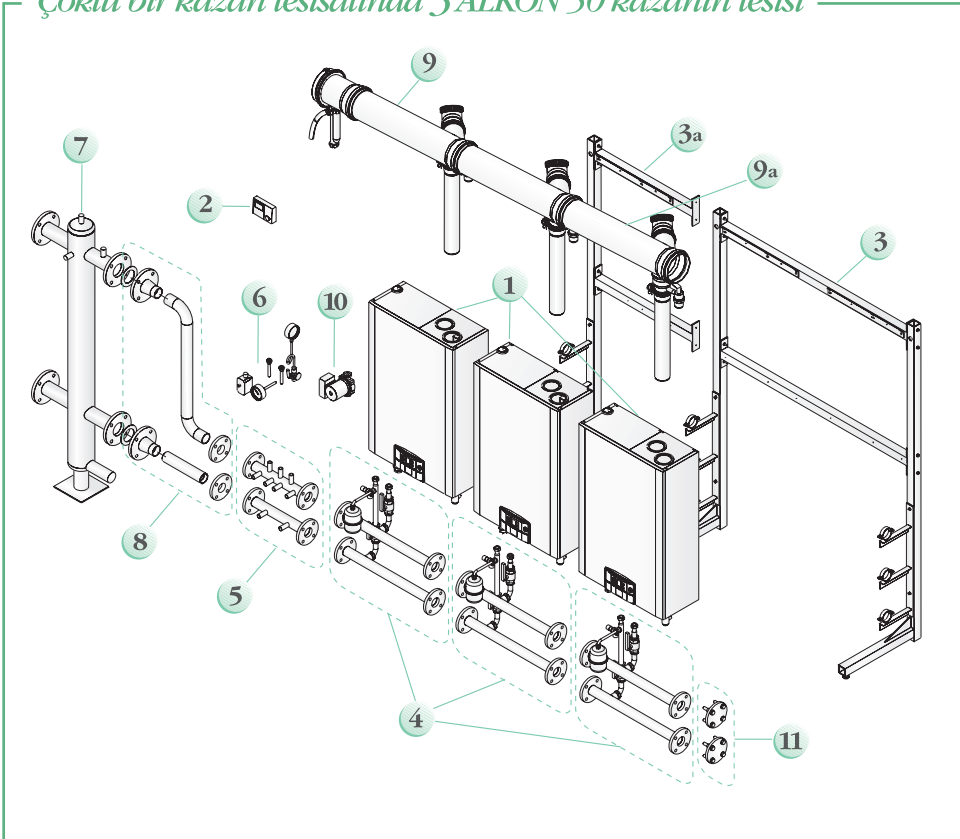
İLAVE BACA ÇIKIŞ AKSESUARLARI

- | | |
|-----------------------|----------------|
| 45° dirsek DN 160 | Code: 00262430 |
| 87° dirsek DN 160 | Code: 00262431 |
| Uzatma DN 160 L= 250 | Code: 00262432 |
| Uzatma DN 160 L= 500 | Code: 00262433 |
| Uzatma DN 160 L= 1000 | Code: 00262434 |
| Uzatma DN 160 L= 2000 | Code: 00262435 |
| Kontrol borusu DN 160 | Code: 00262438 |
| Baca termostatı Seti* | Code: 00361451 |

KONTROL AKSESUARLARI

- | | |
|--------------------------|----------------|
| WAG kelepçe seti | |
| Duvara tesis etmek için | Code: 00361359 |
| BMS uzaktan kontrol seti | Code: 00361358 |
| FBR 2 oda sensörü | Code: 00361458 |
| E8 1121 genişleme | |
| Isıtma devreleri | Code: 00361545 |

Çoklu bir kazan tesisatında 3 ALKON 50 kazanın tesisi



KONFIGÜRASYON

- | | | |
|-----------|---------------------------------|----------------|
| 1 | - ALKON 50 doğal gaz | Code: 41010012 |
| | - ALKON 50 LPG | Code: 41010028 |
| 2 | - E8 ısı kontrolörü | Code: 00361332 |
| 3 | - 2 ünite için destek askısı | Code: 00361363 |
| 3a | - 1 ünite için genişleme askısı | Code: 00361365 |
| 4 | - ALKON 50 kollektör seti | Code: 00361314 |
| 5 | - ilave emniyet aygıtları | |
| | - Dipkoçamı boru 50-200 kW | Code: 00361313 |
| 6 | - ilave emniyet aygıtları | Code: 00361316 |
| 7 | - Hidrolik ayırıcı seti | |
| | - 150/180 kW a kadar | Code: 00281859 |
| 8 | - ayırıcı bağlantı seti | |
| | - 150/180 kW a kadar | Code: 00361414 |
| 9 | - 2 ALKON 50 ünitesi | |
| | - Baca çıkış seti | Code: 00361361 |
| 9a | - 1 ALKON 50 unit | |
| | - Genişleme baca çıkış seti | Code: 00361362 |
| 10 | - Modülasyonlu pompa | Code: 00361320 |
| | - Sabit oranlı pompa | Code: 00361321 |
| 11 | - Kör flanş seti | Code: 00361450 |

İLAVE BACA ÇIKIŞ AKSESUARLARI

- | | |
|-----------------------|----------------|
| 45° dirsek DN 160 | Code: 00262430 |
| 87° dirsek DN 160 | Code: 00262431 |
| Uzatma DN 160 L= 250 | Code: 00262432 |
| Uzatma DN 160 L= 500 | Code: 00262433 |
| Uzatma DN 160 L= 1000 | Code: 00262434 |
| Uzatma DN 160 L= 2000 | Code: 00262435 |
| Kontrol borusu DN 160 | Code: 00262438 |
| Baca termostatı Seti* | Code: 00361451 |

KONTROL AKSESUARLARI

- | | |
|--------------------------|----------------|
| WAG kelepçe seti | |
| Duvara tesis etmek için | Code: 00361359 |
| BMS uzaktan kontrol seti | Code: 00361358 |
| FBR 2 oda sensörü | Code: 00361458 |
| E8 1121 genişleme | |
| Isıtma devreleri | Code: 00361545 |

*PPS baca ile tek bir kombine de kullanılabilir.

...Konfigürasyonları

KONFIGÜRASYON

- | | | |
|-----------|---------------------------------|----------------|
| 1 | - ALKON 50 doğal gaz | Code: 41010012 |
| | - ALKON 50 LPG | Code: 41010028 |
| 2 | - E8 ısı kontrolörü | Code: 00361332 |
| 3 | - 2 ünite için destek askısı | Code: 00361363 |
| 3a | - 1 ünite için genişleme askısı | Code: 00361365 |
| 4 | - ALKON 50 kollektörler seti | Code: 00361314 |
| 5 | - İlave emniyet aygıtları seti | |
| | Dipkoçanı boru 50-200 kW | Code: 00361313 |
| 6 | - İlave emniyet aygıtları seti | Code: 00361316 |
| 7 | - Hidrolik ayırıcı seti | |
| | 400/450 kW a kadar | Code: 00281860 |
| 8 | - Hidrolik ayırıcı seti | |
| | 400/450 kW a kadar | Code: 00361415 |
| 9 | - 2 ALKON 50 ünitesi | |
| | Baca çıkış seti | Code: 00361361 |
| 9a | - 1 ALKON 50 ünitesi | |
| | Genişleme baca çıkış seti | Code: 00361362 |
| 10 | - Modülasyonlu pompa | Code: 00361320 |
| | - Sabit oranlı pompa | Code: 00361321 |
| 9 | - Kör flanş seti | Code: 00361450 |

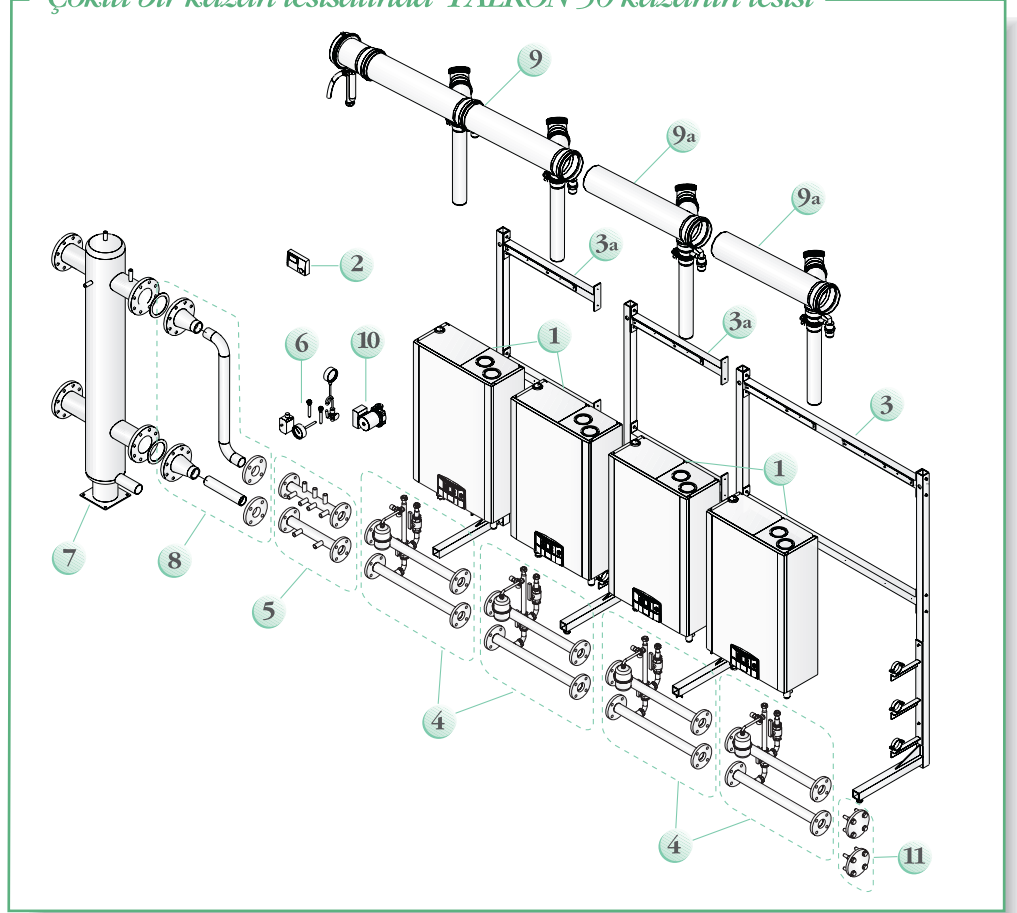
İLAVE BACA ÇIKIŞ AKSESUARLARI

- | | |
|-----------------------|----------------|
| 45° dirsek DN 160 | Code: 00262430 |
| 87° dirsek DN 160 | Code: 00262431 |
| Uzatma DN 160 L= 250 | Code: 00262432 |
| Uzatma DN 160 L= 500 | Code: 00262433 |
| Uzatma DN 160 L= 1000 | Code: 00262434 |
| Uzatma DN 160 L= 2000 | Code: 00262435 |
| Kontrol borusu DN 160 | Code: 00262438 |

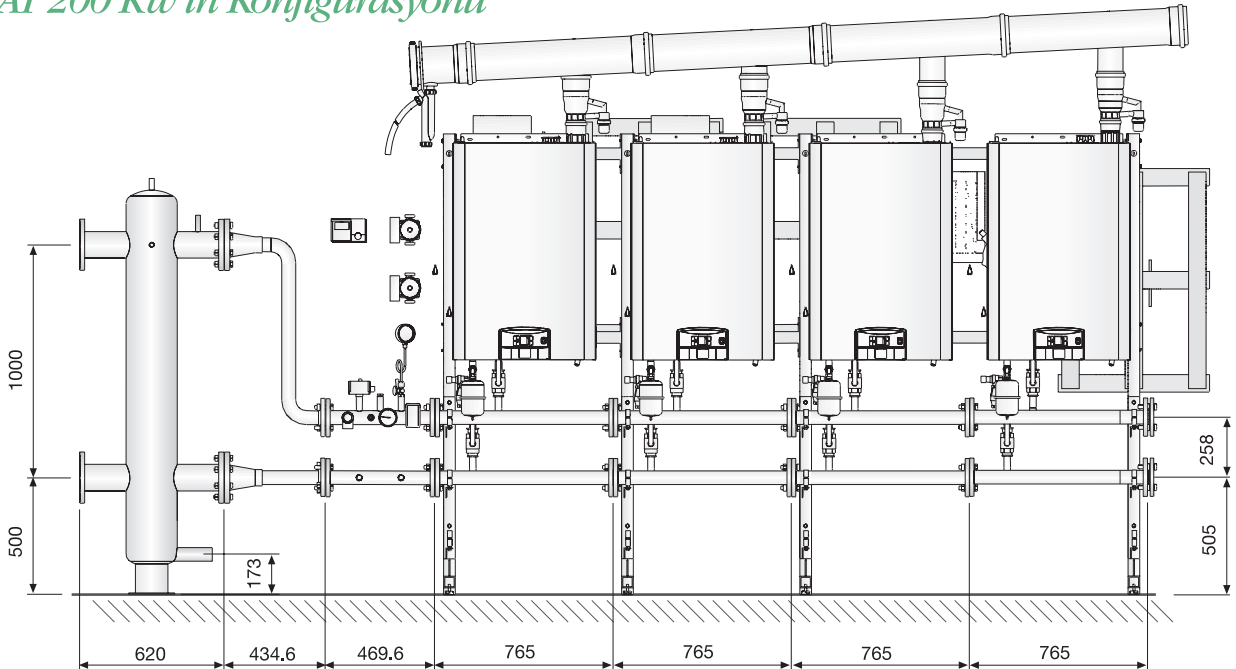
KONTROL AKSESUARLARI

- | | |
|--------------------------|----------------|
| WAG kelepçe seti | |
| Duvara tesis etmek için | Code: 00361359 |
| BM8 uzaktan control seti | Code: 00361358 |
| FBR 2 oda sensörü | Code: 00361458 |
| E8 1121 genişleme | |
| Isıtma devreleri | Code: 00361545 |

Çoklu bir kazan tesisatında 4 ALKON 50 kazanın tesisi



KASKAT 200 Kw m Konfigürasyonu



Not: Gaz besleme boruları dahil değildir. Eğer 200 kW dan fazla çıktıyla bir ısıtma sistemi tesis ediliyorsa, Lütfen bizim Satış Sonrası Servis Departmanımızla iletişime geçin.

Unical®



Agah Efendi Sok. No: 7/B Ulus-ANKARA - Tel: (0312) 309 4750 - Faks: (0312) 309 8691 e-mail:dogsan@dogsan.gen.tr

Unical AG S.p.A. 46033 casteldario - mantova - italy - tel. 0376/57001 (r.a.) - telefax 0376. 660556 - e-mail:info@unical-ag.com - www.unical.ag

Unical AG kopyalama veya basımdaki hatalardan ötürü meydana gelebilecek çeviri hataları için herhangi bir sorumluluğu reddeder. Adı geçen ürünlerin asıl karakteristiklerinde uzlaşmadan, onun ürünlerinin zarurieti veya faydası göz önünde bulundurularak böyle değişiklikler yapmayı teklif etme hakkını da sağlar.