

YOĞUŞMALI

 **IMMERGAS**



*1998'den beri
İtalya Pazar Lideri*



VICTRIX 26 2 I

Çift Eşanjörlü
Premix Sistem
Yoğuşmalı Kombi



VICTRIX X 24 2 I

Yalnızca Isıtma Amaçlı
Premix Sistem
Yoğuşmalı Kat Kaloriferi



YIL GARANTİ

HER YIL BAKIM YAPTIRAN KULLANICILARA HEDİYE!



GENEL ÖZELLİKLER

VICTRIX Premix Sistem Yoğuşmalı Hermetik Kombi ve Hermetik Kat Kaloriferi

YOĞUŞMA TEKNOLOJİSİ NEDİR?

Yoğuşmalı kombilerde özel dizayn edilmiş ısı eşanjörü sayesinde atık gaz içerisinde oluşan yüksek sıcaklıktaki su buharı 45-50 °C ye kadar düşürülür bu yolla atık gaz içerisindeki gizli ısı enerjisinin kalorifer dönüş suyuna geri kazanımı sağlanır. Buna ek olarak, baca ve dış gövdede olan taşınım kayıpları azaltılır ve bu yolla %108,1'e varan verimlere ulaşılır.

PRE-MIX (ÖN KARIŞIMLI) YANMA SİSTEMİ

Premix sistemi sayesinde hava ve gazın karışımı paslanmaz çelik yoğuşma eşanjörü içerisindeki brülör girişinde en uygun oranlarda yapılarak yoğuşma eşanjörü içerisindeki yanmanın en yüksek verime ulaşması sağlanır. Böylece %12 - %100 arasında geniş modülasyon aralığı sağlanır. Klasik kombilere oranla düşük modülasyonda dahi (%12) yanma verimi bozulmayacağından %108.1'e varan yüksek verimlere ulaşmış olur. Bu sayede tüm modülasyon aralığında bu yüksek verim korunur.

YOĞUŞMANIN AVANTAJLARI

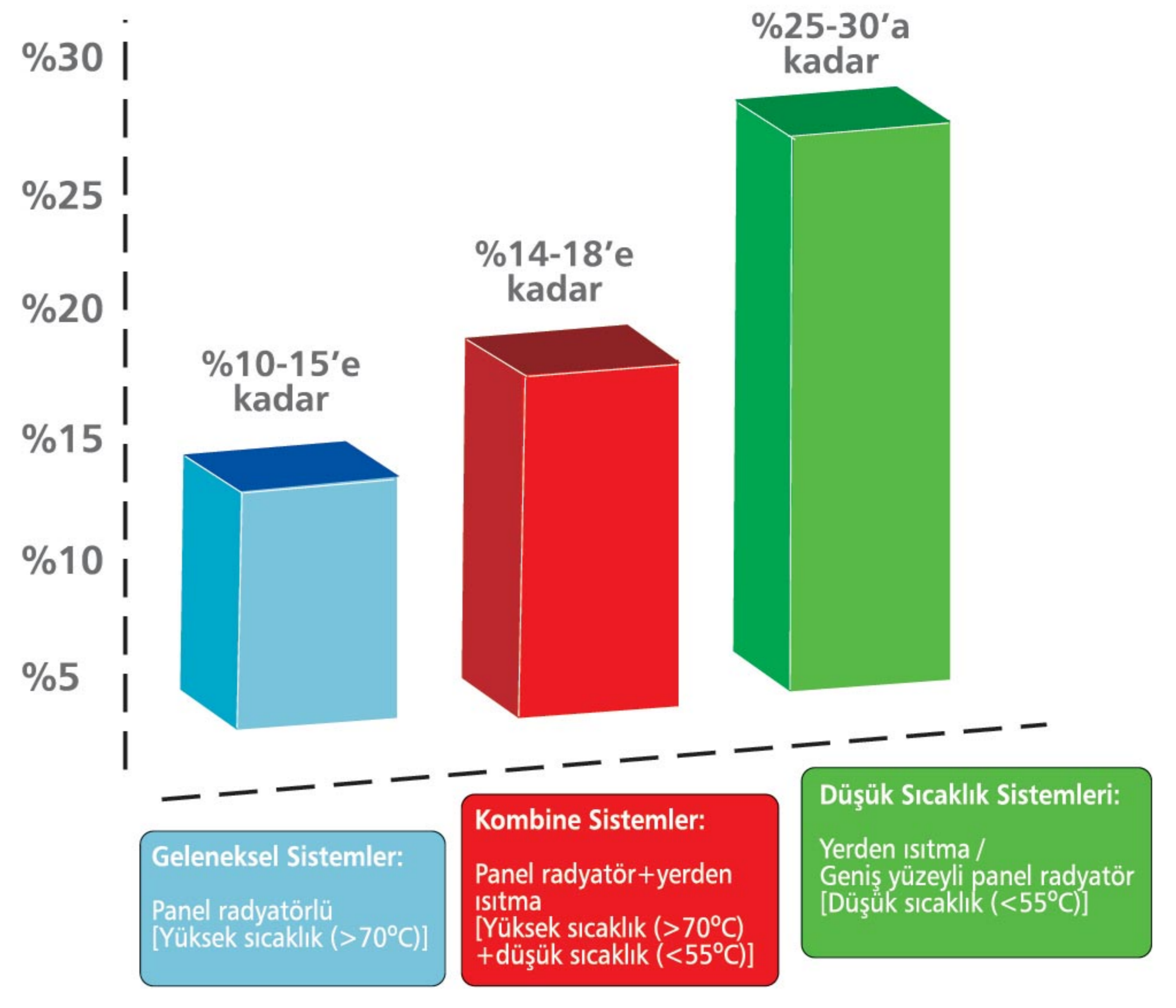
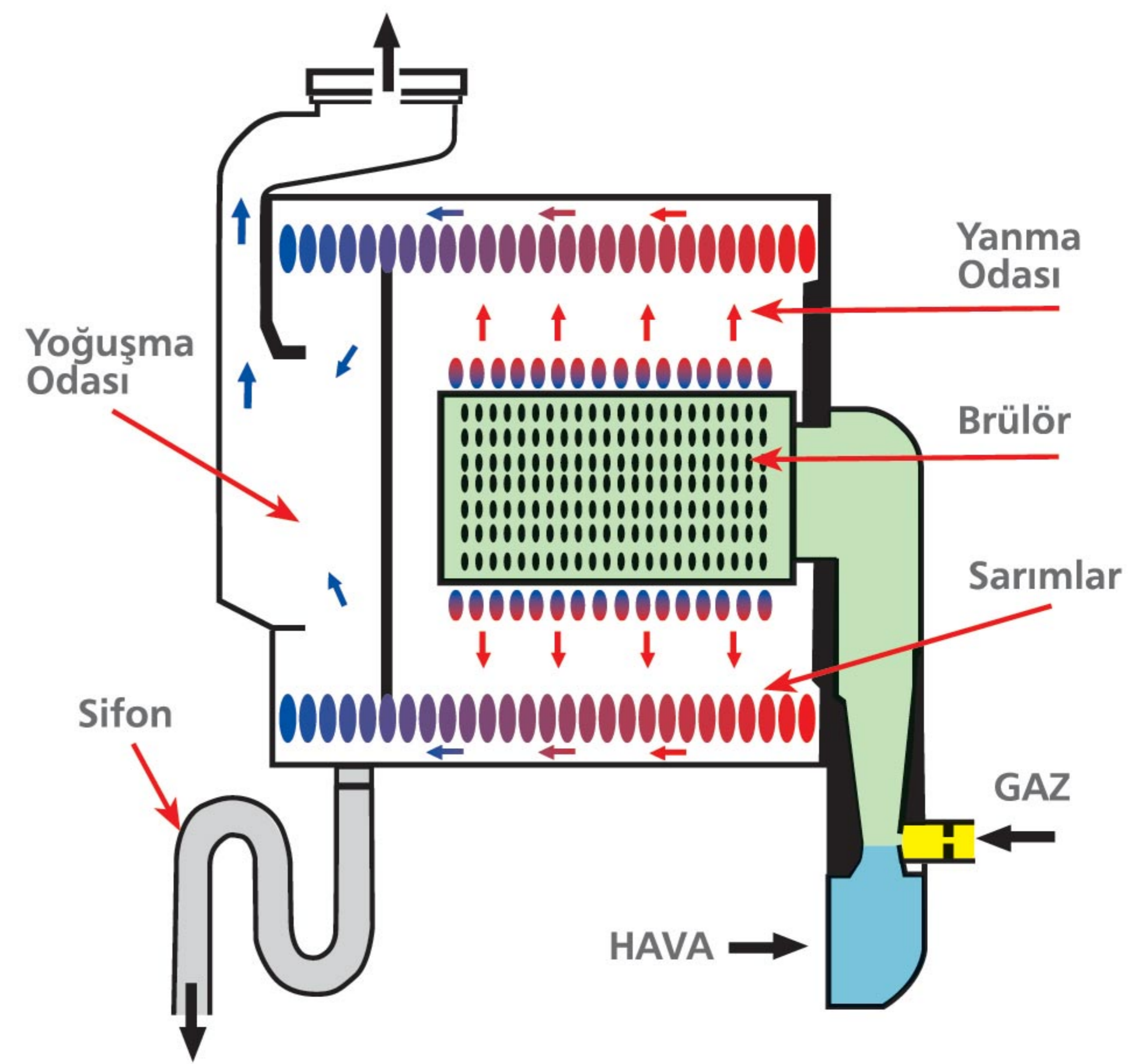
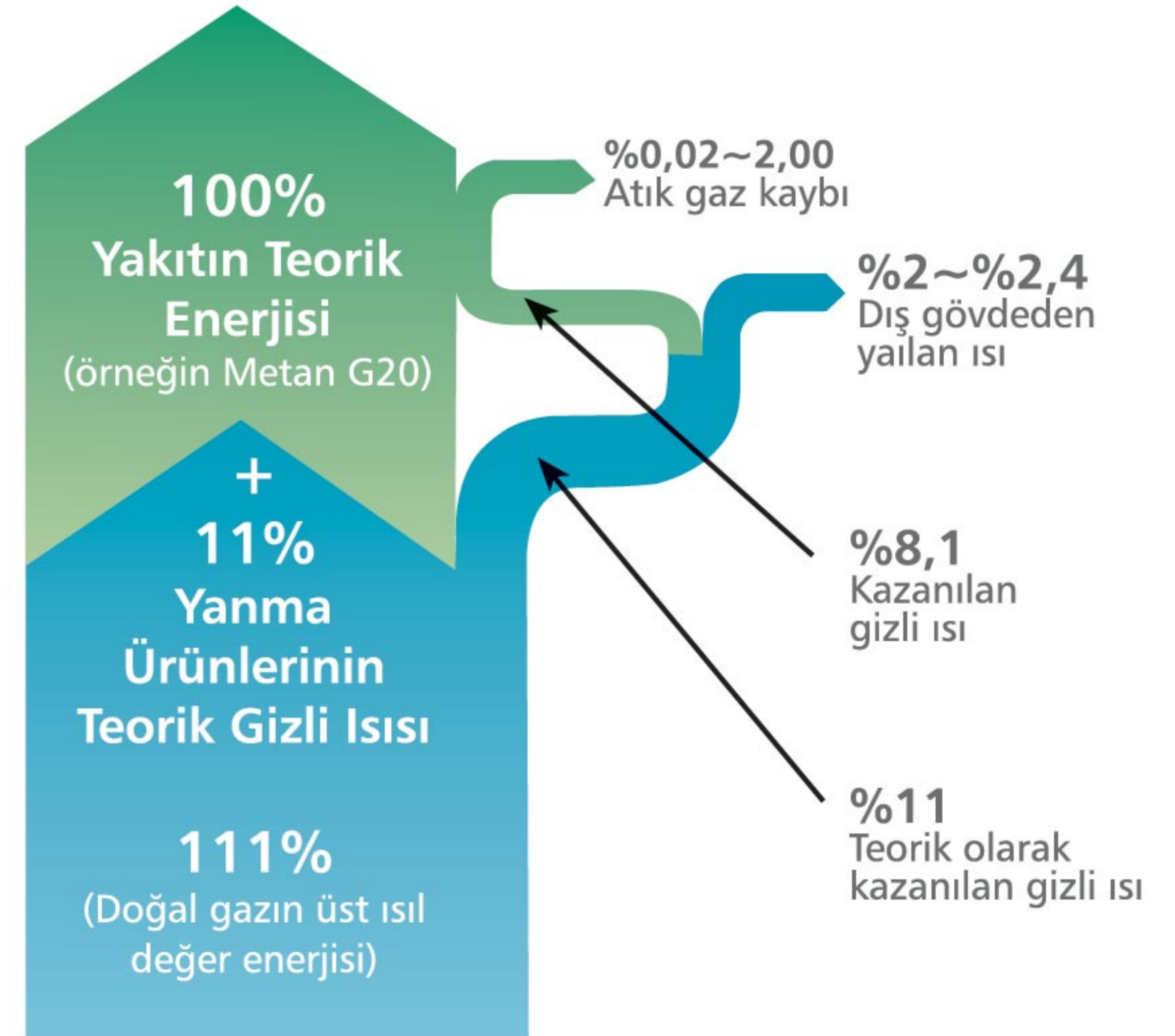
VICTRIX ürün grubu, UNI EN 297 ve UNI EN 497 Avrupa standartlarına uyumlu olduğundan en çevreci sınıflandırmada yer alarak sınıf 5 gereksinimlerini karşılayarak karbon monoksit (CO) ve azot oksitleri (NOx) büyük ölçüde azaltmıştır. Klasik kombilere göre Victrix 26 size her 1 m³ doğal gazdan yaklaşık 1,4 kW'a (1200 kCal/h'a) kadar daha fazla ısı enerjisi almanızı sağlar.

YÜKSEK VERİM DÜŞÜK GAZ TÜKETİMİ

Yoğuşmalı kombi ve kat kaloriferleri yüksek sıcaklıkta (90 °C gidiş / 70 °C dönüş) çalışan panel radyatörlü ve düşük sıcaklıkta (55°C gidiş / 40 °C dönüş) çalışan yerden ısıtma sistemleri veya her ikisinin kullanıldığı (villa, işyeri, spor salonları gibi,) yerlerde diğer konvansiyonel kombilere göre çok daha verimli çalışarak daha az yakıt tüketirler.

İmmergas'ın geliştirdiği yoğuşmalı VICTRIX 26 kombi ve VICTRIX X 24 kat kalorifer modelleri %100'den %12'ye kadar inen geniş modülasyon aralığı sayesinde özellikle düşük sıcaklıkta çalışan sistemlerde verimleri maksimum düzeye ulaşarak %25-30'lara kadar çıkabilmektedir.

Verim = %108,1





GENEL ÖZELLİKLER

VICTRIX Premix Sistem Yoğuşmalı Hermetik Kombi ve Hermetik Kat Kaloriferi

YENİ ELEKTRONİK TASARIM

Sürekli sistem geliştirme ve ısıtma cihazlarını daha fazla sıklıkta güneş enerjili sistemler gibi alternatif enerji sistemleri ile entegre etme talepleri, yeni VICTRIX Ürün grubunun elektronik tasarımında Immergas'ı teşvik etmiştir.

Bu ürünler pek çok uygulamalar için elverişlidir:

Yeni oda sıcaklığına göre modülasyonlu çalışan termostatlı kumanda sistemleri (CAR Universal) ve Dış Hava Sıcaklık Sensörü ile kombine edilebilir,

Yeni nesil DIM^{V2} (multisistem dağıtım manifoldları) ile uyumlu çalışabilir,

Güneşle ısıtma sistemleri ile entegre edilebilir.



ÜRÜN GRUBUNUN GELİŞİMİ

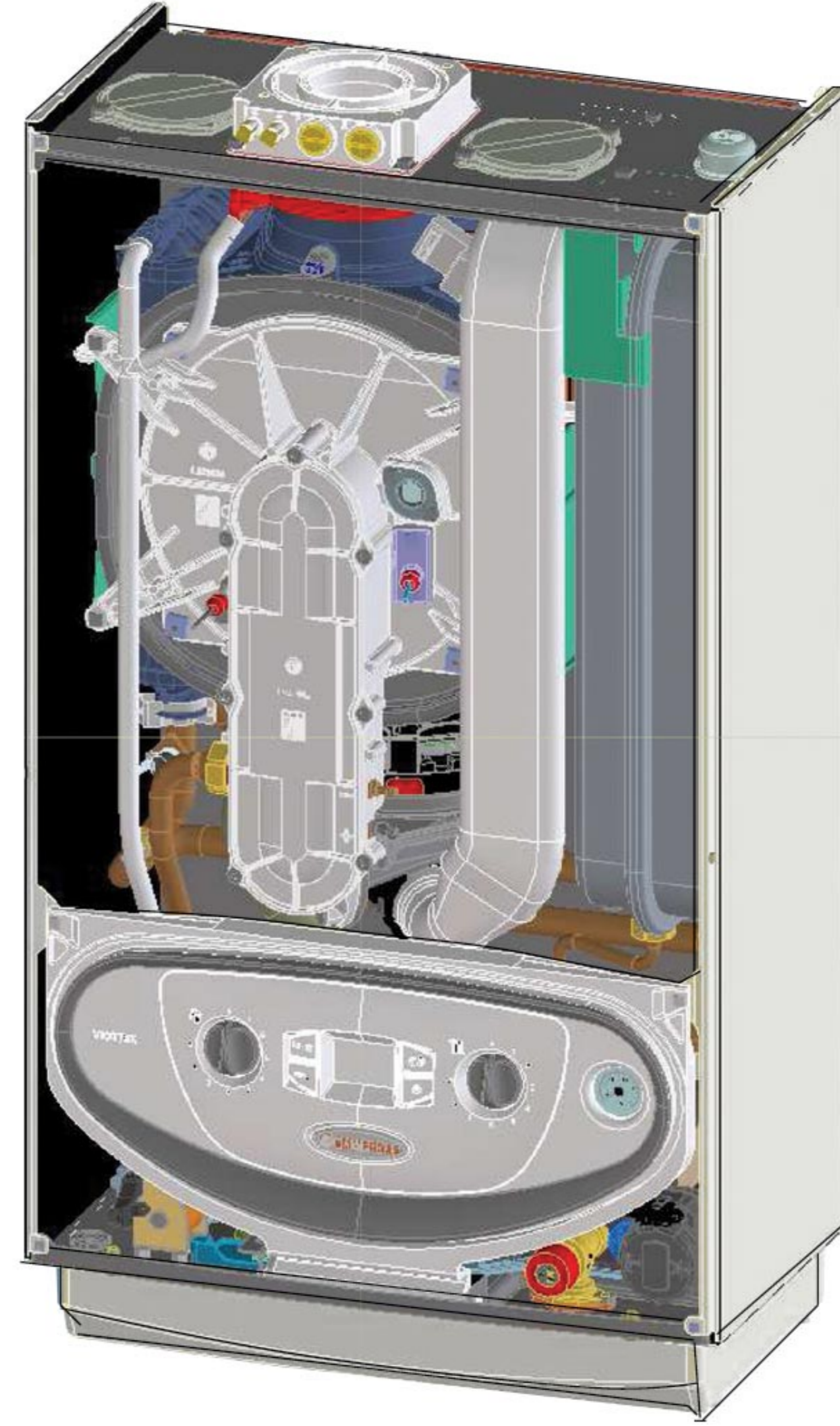
Yeni VICTRIX ürün grubu tasarlanırken, piyasanın gereksinimlerine fazlasıyla cevap veren, kompakt, montajı kolay, verimli, çevreci, estetik ve kullanımının kolay olması Immergas'ın hedefleri olmuştur.

Yoğuşma teknolojisi, mevcut sistemlerde ısıtma cihazlarının değişimi ve yeni ısıtma sistemleri için yüksek tasarruf ile çalışan ürünler sunar.

Ürün grubu aşağıdaki modellerden oluşmaktadır:

Ani sıcak su üretimi için plakalı eşanjörlü **VICTRIX 26 kombi versiyonu**.

Opsiyonel kit kullanarak ayrı bir depolu sıcak su üreticisi (boyler) ile kombine edilebilir ve sadece ısıtma yapan **VICTRIX X 24 Kat Kaloriferi versiyonu**.



Yeni İzotermik Paslanmaz Çelik Eşanjör

İzolasyonlu dış gövde sayesinde paslanmaz çelik eşanjörde de ısı kaybı ve ses minimum düzeye indirilmiştir.

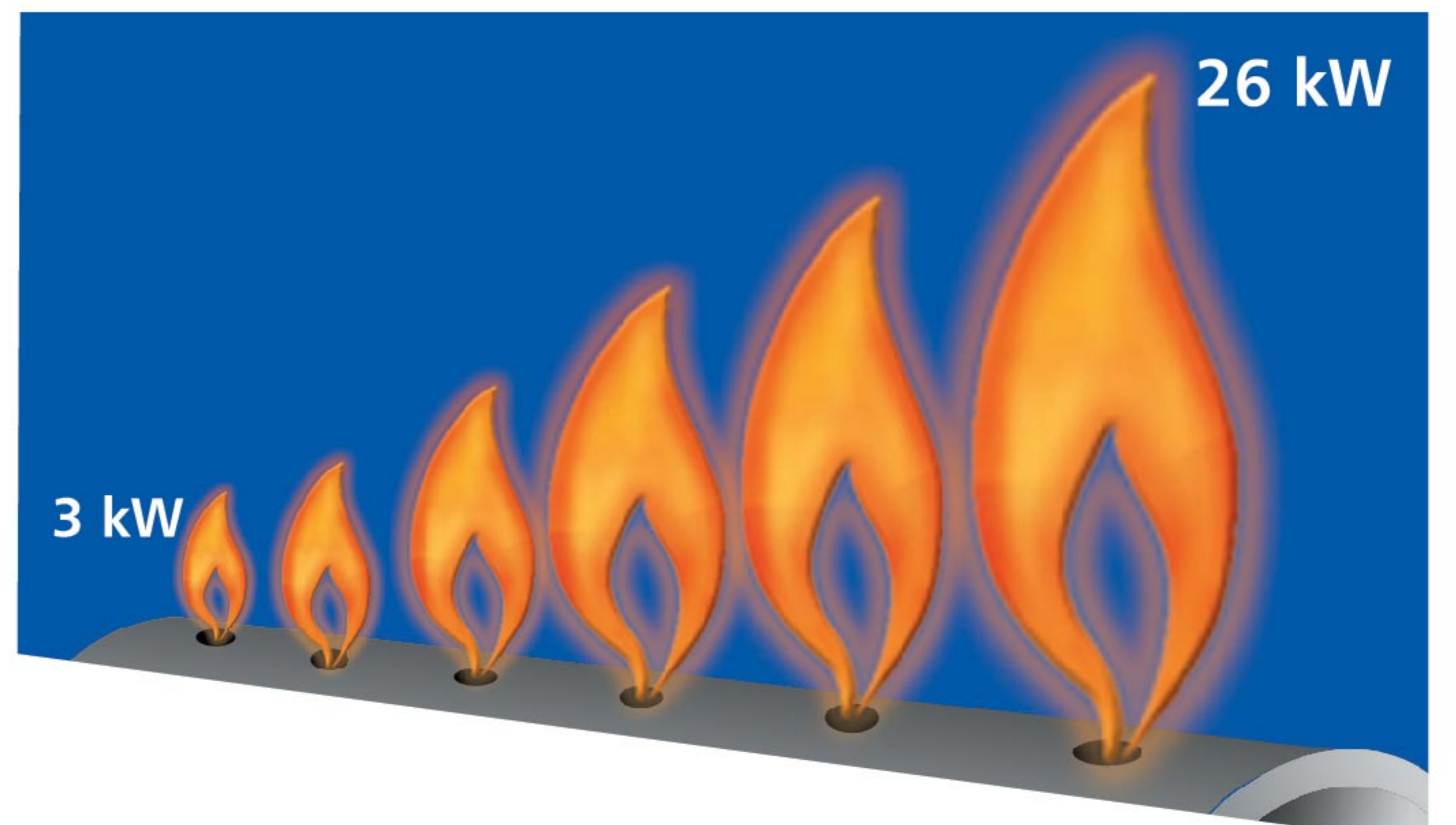
İzolasyonlu Dış Gövde Kabini

Ön ve yan kapaklarda bulunan izolasyon sayesinde gövdeden ısı kaybı ve sese karşı mükemmel bir sonuç sağlanmıştır.

DAHA GENİŞ MODÜLASYON ARALIĞI İLE YAZ AYLARINDA BİLE HASSAS SICAK SU KONFORU

VICTRIX kombi ve kat kaloriferi geniş modülasyon aralığı sayesinde gücünü %100'den %12'ye kadar düşürebilmekte ve bu sayede enerji kullanımının düşük olduğu ısıtma sezonunun ortasında bile, yüksek verimlilik koruyarak, gaz sarfiyatını düşürmektedir.

Geniş modülasyon aralığı aynı zamanda şehir şebeke suyu sıcaklığının yükseldiği yaz aylarında kombin kullanım suyunu tam olarak ayarladığınız sıcaklıkta almanızı da sağlar.





GENEL ÖZELLİKLER

Maksimum Montaj Esnekliği



25 cm Derinlik

Son derece kompakt boyutları (yalnızca 25 cm derinliği) ile, VICTRIX kombi ve kat kaloriferi herhangi bir odaya kolayca monte edilebilir. VICTRIX mutfak dolaplarına mükemmel bir şekilde entegre edilebilir ve yüksek seviyedeki elektriksel izolasyon koruması sayesinde nemden etkilenmeden uzun yıllar çalışır. VICTRIX soğuk ortamlarda (elektrik ve gaz hattı açık olmak şartıyla) kalorifer ısıtma konumunda çalışmasa bile kendisini donmaya karşı -5 °C sıcaklığa kadar standart olarak koruyan bir güvenlik sistemine de sahiptir.

Yeni VICTRIX serisinin hidrolik bağlantıları ve baca sistemi uzunlukları önceki seriye göre değişmeden kalmıştır. Bununla birlikte küçük ebatları ve hafif olması da eski İMMERGAS markalı kombilerin yerine kurulumu oldukça kolaylaştırarak zaman ve enerjiden tasarruf sağlar.



VICTRIX X 24 2 I

Duvar Tipi Premix Sistem Yoğuşmalı Hermetik Kat Kaloriferi Modeli

Sadece kalorifer devresini ısıtmak üzere tasarlanmış olan (VICTRIX X 24) bu model uygun opsiyonel (isteğe bağlı) bir Boyler Bağlantı Kiti (kod 3.022193) kullanarak, ayrı bir depolu sıcak kullanım suyu hazırlayıcı boyler ile kombine edilerek sıcak kullanım suyu da sağlayabilir.

Boyer Bağlantı Kiti, bir 3-yollu motorize vana ve bağlantı parçalarından oluşur ve bu kit parçalarının VICTRIX X 24 kat kaloriferi üzerinde monte edileceği hidrolik grup standart olarak hazırdır.

Depolu sıcak kullanım suyu hazırlayıcısı boylerler için İMMERGAS ürün gamında ihtiyaca göre hem hijyenik paslanmaz çelik (200 litreye kadar) hem de emayeli çelik boylerler yer almaktadır. Seçilen boylerin sıcak kullanım suyu üretim hızı ve depolama kapasitesine göre kombi modellerinden daha konforlu ve daha fazla miktarda sıcak kullanım suyu alınabilir.

Boyer Bağlantı Kiti Ürün Kodu: 3.022193



VICTRIX X 24 2 I Ürün Kodu: 3.022109



Paslanmaz Çelik Boyler

UB INOX 80-2

Ürün Kodu : 3.022012

UB INOX 120-2

Ürün Kodu : 3.022013

UB INOX 200-2

Ürün Kodu : 3.022014

UB INOX SOLAR 200-2

Ürün Kodu : 3.022015



VICTRIX X 24 Kat Kaloriferi ile Paslanmaz Çelik Boylerlerin Performansı

Özellik & Şartlar	Paslanmaz Çelik Boyler Modeli	Değer	Birim
Kullanım Suyu hattı Maksimum basıncı	Tüm Modeller	10	bar
İlk 10 dakikadaki debi ($\Delta T=30^{\circ}C$)	UB 80 (80 Litre)	20,5	Litre/ dakika
	UB 105 (105 Litre)	24,8	
	UB 120 (120 Litre)	27,1	
	UB 200 (200 Litre)	35,7	
Sürekli kullanımda debi ($\Delta T=30^{\circ}C$)	Tüm Modeller	12,4	



OPSİYONEL AKSESUARLAR

VICTRIX 26 2 I Kombi & VICTRIX X 24 2 I Kat Kaloriferi için

DAHA EKONOMİK VE DAHA KONFORLU

VICTRIX kombi ve kat kaloriferi modelleri için özel elektronik uyumlu *CAR Universal* oda termostatlı kumanda ünitesi ve *Dış Hava Sıcaklık Sensörü* bağlanarak daha fazla tasarruf elde edilebilir.

ODA TERMOSTATLI UZAKTAN KUMANDALAR

CAR Universal ve Mini CRD

Dijital Haftalık Program Saati

Kullanım suyu sıcaklığı + oda sıcaklığı + kalorifer suyu sıcaklığı ayarı,

5-30°C arasında haftalık programlanabilme, Oda sıcaklığına göre kombiye modülasyon yaptırma,

Dış hava sıcaklığına göre otomatik çalışma ve dış hava sıcaklığını gösterme (Yalnızca CAR Universal ile Dış Hava Sıcaklık Sensörü bağlı ise)

Kombi çalışma durumu ve alarm/arıza kodlarının gösterme, Ekonomi ve konfor sıcaklıklarının seçimi

Programa bağlı olmadan sadece oda sıcaklığına göre (manuel) çalışma



CRD

Kod: 3.016362

Dış Hava Sıcaklık Sensörü ile uyumlu değildir. (Kablo bağlantılıdır)



Mini CRD

Kod: 3.020167

Dış Hava Sıcaklık Sensörü ile uyumlu değildir. (Kablo bağlantılıdır)



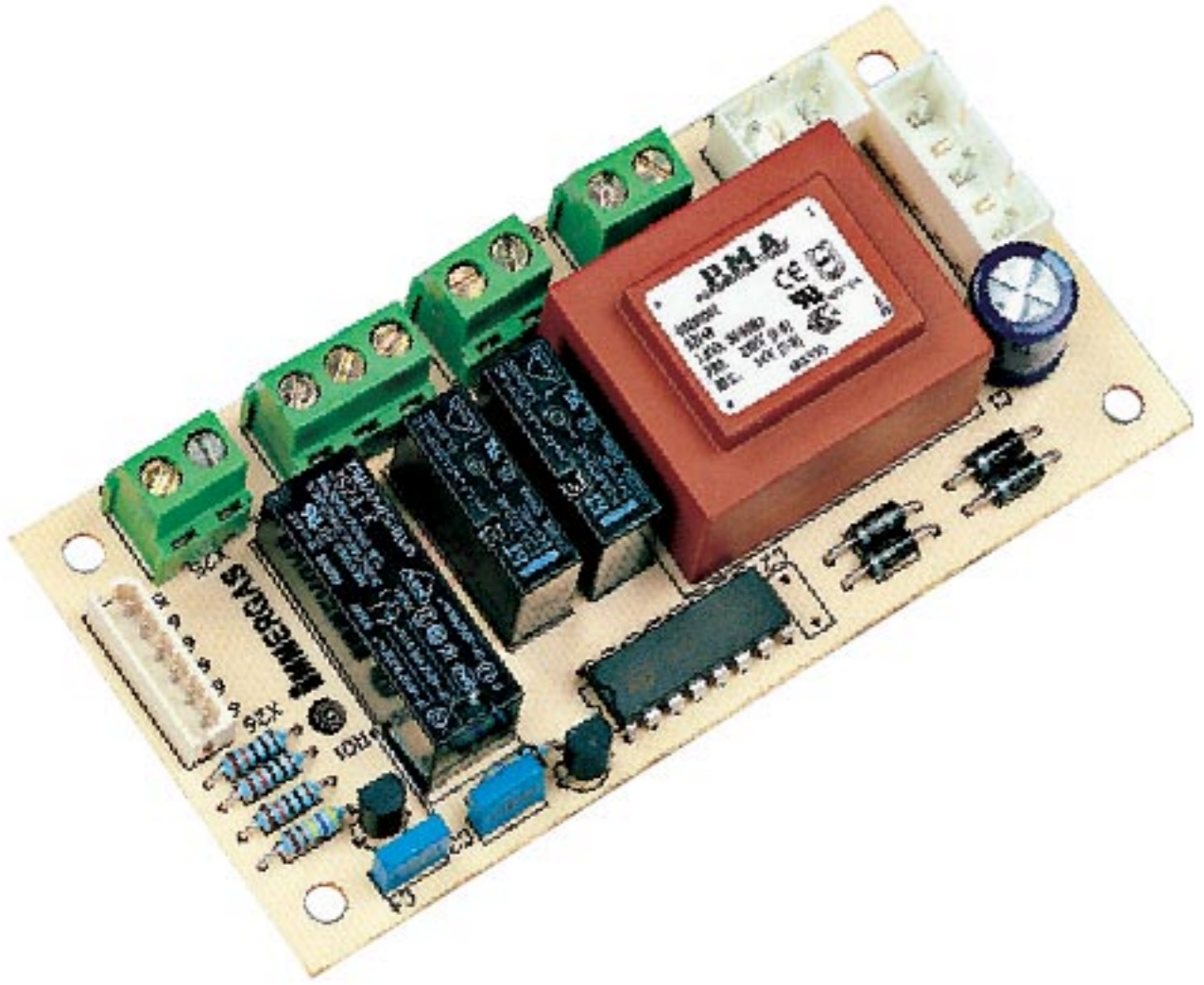
CAR Universal

Kod: 3.020946

Dış Hava Sıcaklık Sensörü ile uyumludur. (Kablo bağlantılıdır)



Özel Uygulama Aksesuarları



Röle Kartı Kiti

Ürün Kodu: 3.015350

- Farklı iki yüksek veya düşük sıcaklıkla çalışan ısıtma bölgelerini selenoid vanalar ile oda termostatına bağlı olarak on/off (aç-kapa) yönetmek için,
- Yüksek debi isteyen ısıtma tesisatlarına ikinci bir pompa eklendiğinde bu pompayı paralel olarak çalıştırmak ve kumanda etmek için,
- Bir alarmı çalıştırmak için kullanılabilir.



Solar-Kombi Karışım Vanası

Ürün Kodu: 3.018911

VICTRIX 26 2 I Kombi modelini kendinden boylerli bir güneş enerjisi ile sıcak kullanım suyu ısıtma sistemi bağlayarak entegre çalıştırmak ve sabit sıcaklıkta güvenli sıcak kullanım suyu elde etmek için kullanılması gereken aksesuardır.

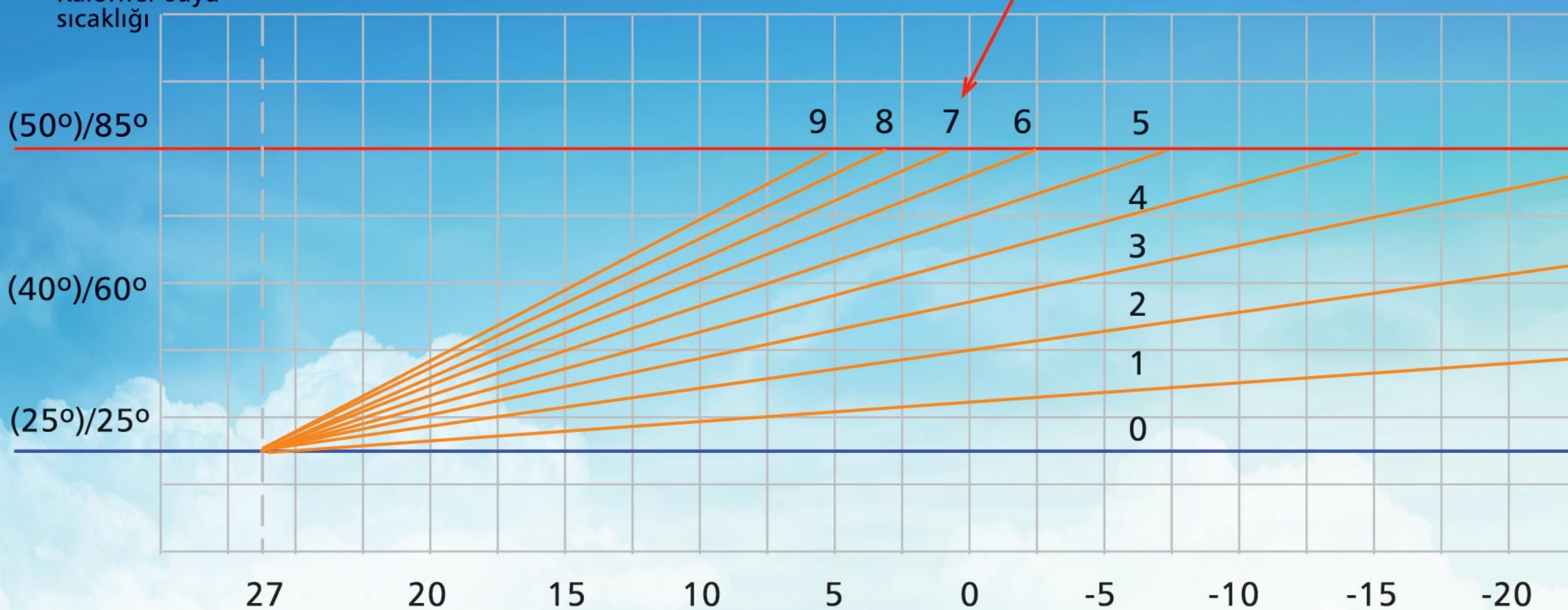
- Kombininin daha verimli çalışabilmesi için;

Kombi Solar Giriş Sensörü

(Ürün Kodu: 3.021452) kullanılmasını tavsiye ederiz

TM (°C)
Kalorifer suyu sıcaklığı

Kalorifer sıcaklığının ayar konumu



Dış Hava Sıcaklık Sensörü

Ürün Kodu: 3.014083

Kombinin gidiş suyu sıcaklığını dış hava sıcaklığına göre otomatik olarak ayarlar yakıt tasarrufu ve konfor sağlar

TE (°C)
Dış hava sıcaklığı



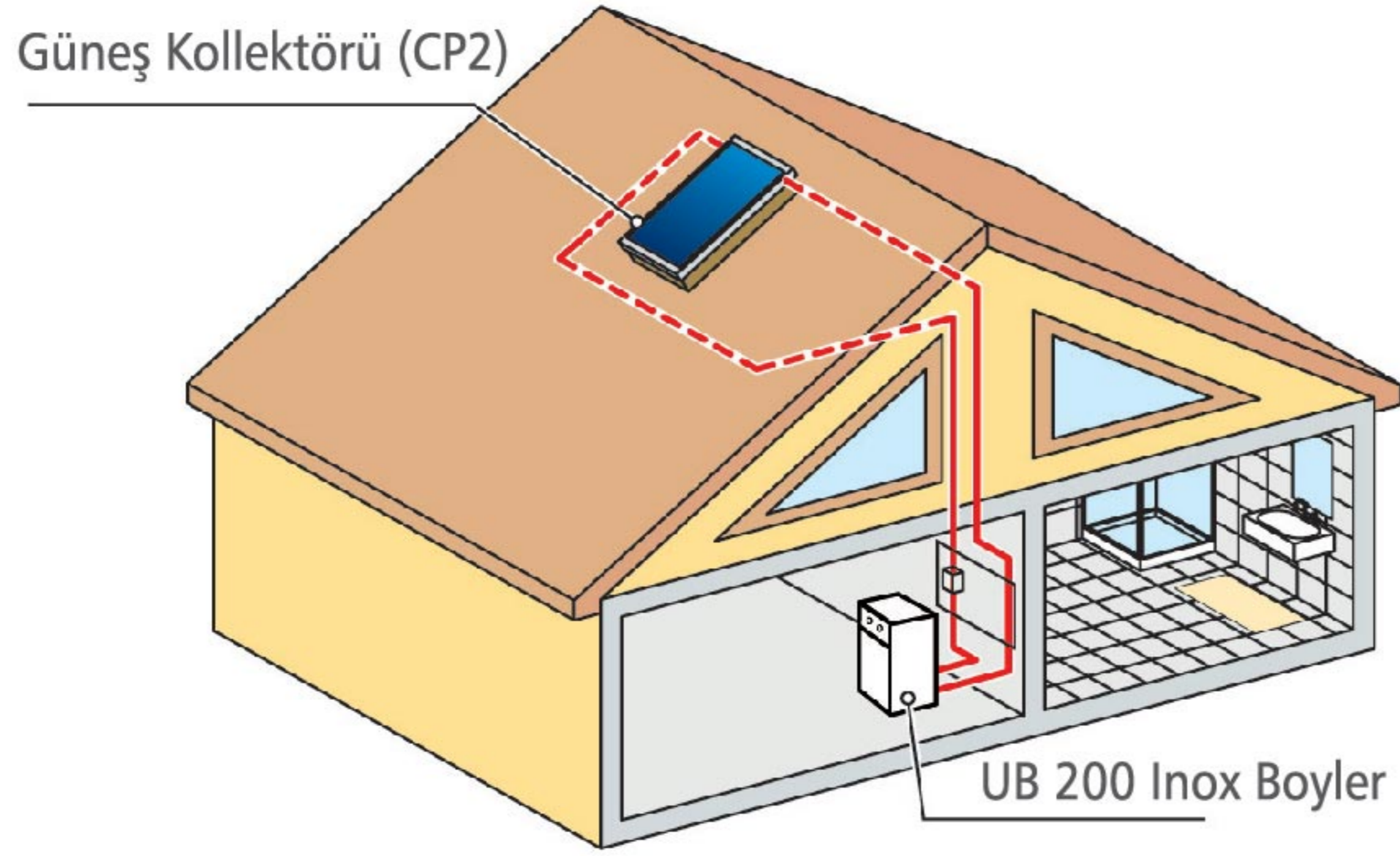
ÖZEL UYGULAMALAR

VICTRIX Premix Sistem Yoğuşmalı Hermetik Kombi ve Hermetik Kat Kaloriferi

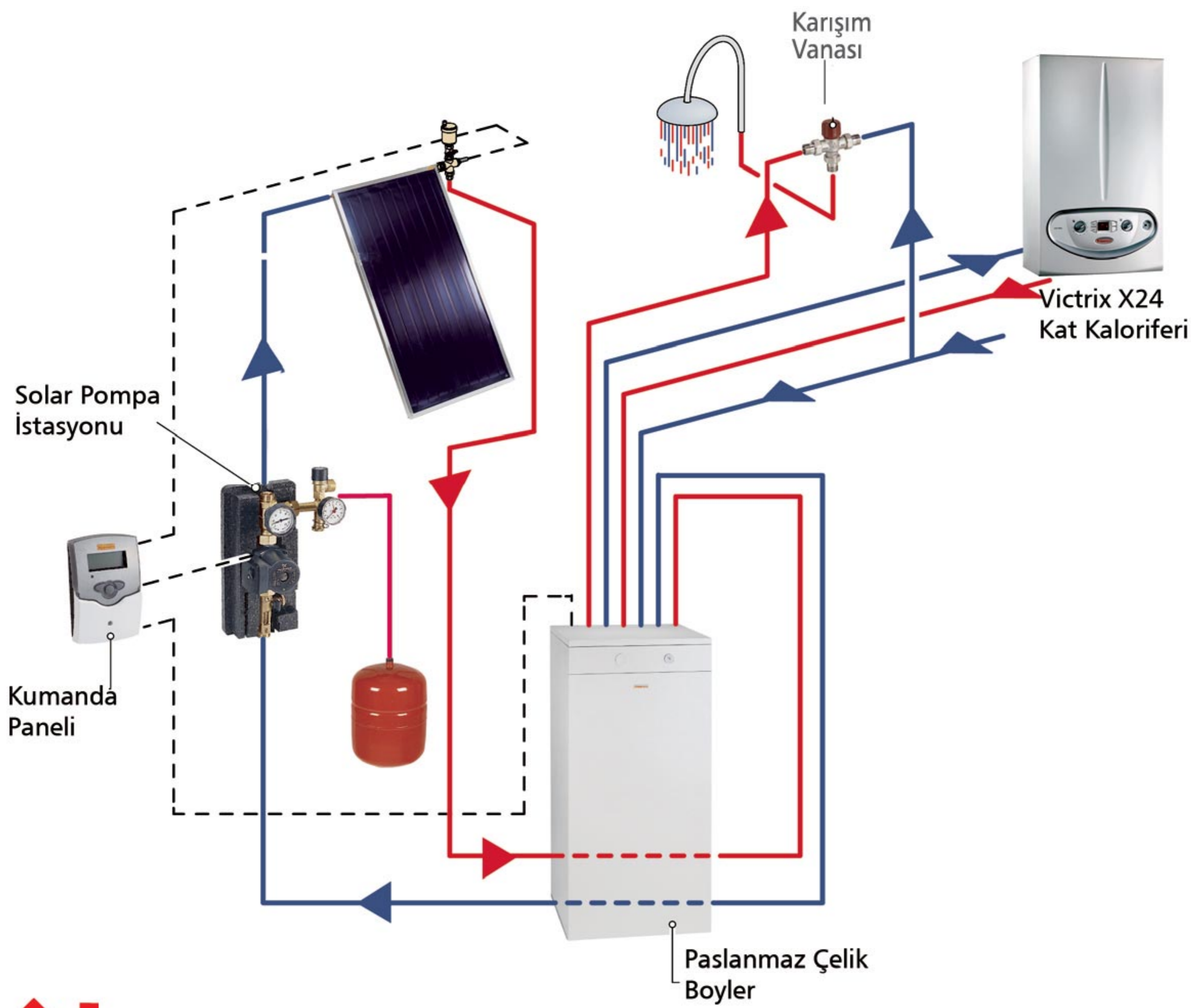


Güneş Enerjisi Sistemleri ile Kullanım

VICTRIX kombi ve kat kaloriferleri güneş enerjisi sistemleri ile kombine edilebilir.



VICTRIX X 24 Kat Kaloriferi ve Güneş Paneli + Boyler Uygulama Şeması



Bağlantı yöntemi modele bağlı olarak değişir:

Eğer sıcak kullanım suyu güneş enerjisi deposundan (boylerinden) gelen bir güneş enerjisi sisteminiz varsa bu sistemle **VICTRIX 26 kombi** modelini entegre edebilirsiniz, veya güneş enerji sisteminiz doğrudan sıcak kullanım suyu sağlayan boylerinizi ısıtıyor ise **VICTRIX X 24 kat kaloriferleri** modelini (3.022193 kod numaralı Boyler Bağlantı Kiti opsiyonel aksesuarını da alarak) bu boyler ile birlikte kullanabilirsiniz.

VICTRIX 26 kombi versiyonu, güneş enerjisi sistemi ile optimize olabilmek için depolama tankından (güneş boylerinden) gelen giriş suyu sıcaklığını algılayarak gecikmeli çalışacak bir elektronik sisteme sahiptir. Bu sistemi çalıştırmak için 3.021452 kod numaralı Kombi modelleri için Solar Giriş Sensörü (opsiyonel) aksesuarı gereklidir.

VICTRIX 26 Kombi ve Boylerli Güneş Paneli Uygulama Şeması



Villalara Uygun Çözümler

Yeni Nesil Dim^{V2} (Multisistem dağıtım manifoldları) ile uyumlu çalışma

Yüksek debi ihtiyacı olan ısıtma sistemleri, yüksek sıcaklıkta çalışan birden fazla ısıtma tesisatları veya hem yüksek sıcaklık hem de düşük sıcaklıkta çalışacak ısıtma tesisatlarına sahip mekanlar için en ideal çözümdür.

VICTRIX kombi ve kat kaloriferi beş farklı DIM modelleri ile birlikte uyumlu çalışabilir.

Yeni DIM^{V2} Modelleri:

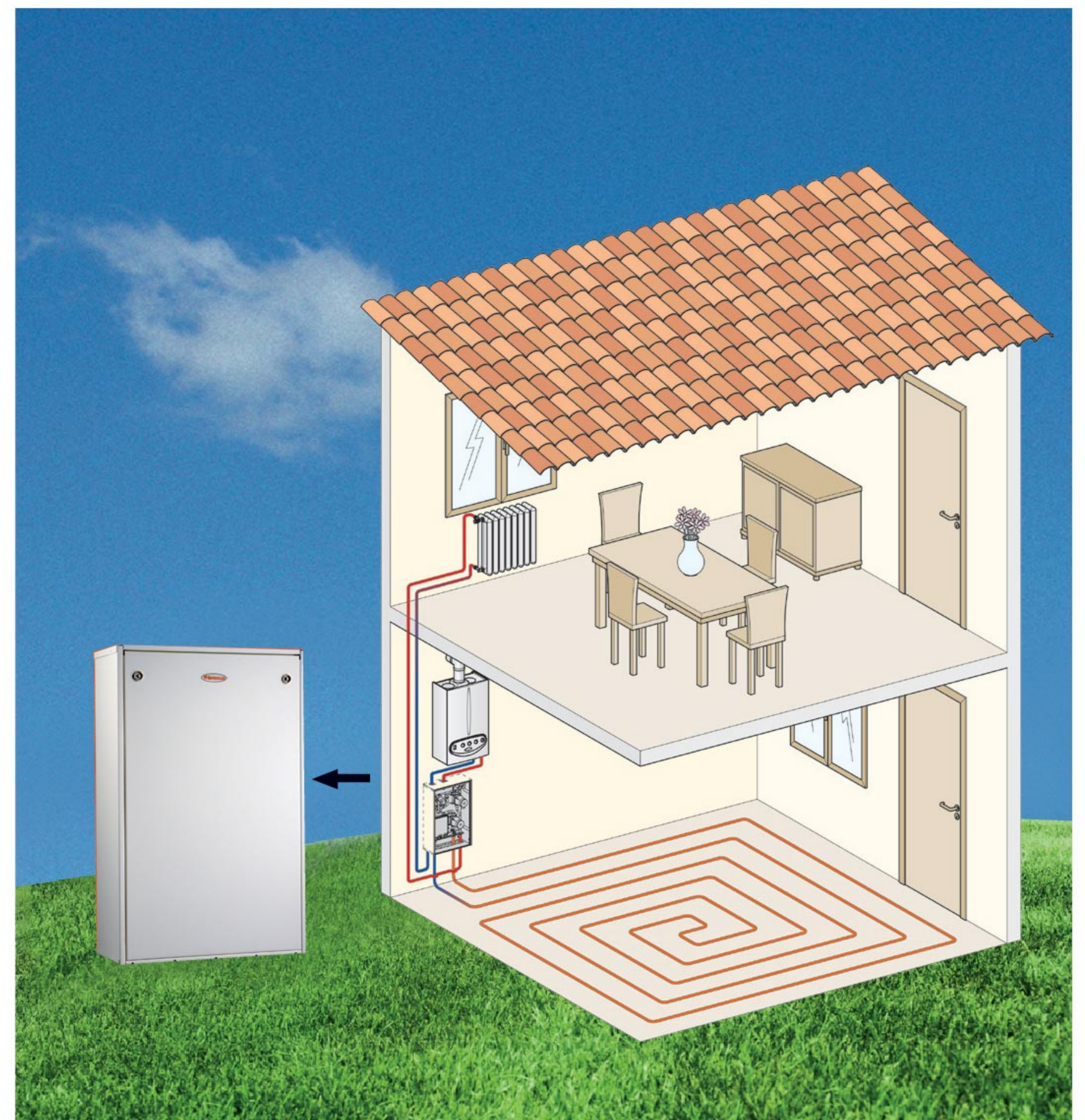
DIM^{V2} 1 (Tek farklı bölge: Yüksek sıcaklık)
Ürün Kodu : 3.020536

DIM^{V2} 2 (İki farklı bölge: Yüksek sıcaklık)
Ürün Kodu : 3.021465

DIM^{V2} 3 (Üç farklı bölge: Yüksek sıcaklık)
Ürün Kodu : 3.021466

DIM^{V2} 4 (İki farklı bölge: Yüksek ve düşük sıcaklık) Ürün Kodu : 3.021467

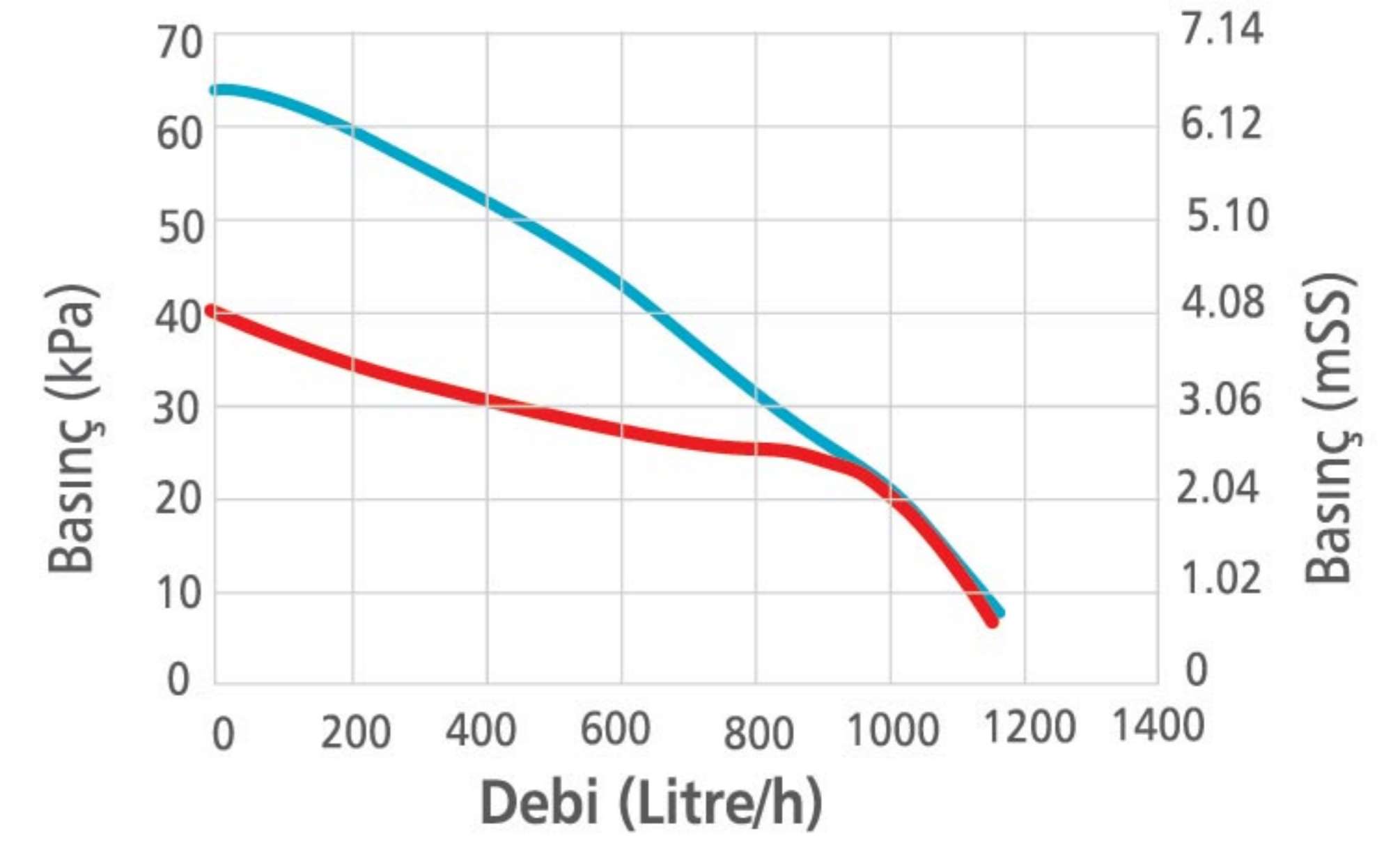
DIM^{V2} 5 (Üç farklı bölge: 1 Yüksek ve 2 düşük sıcaklık)
Ürün Kodu : 3.021468



Teknik Veriler	Birim	VICTRIX 26 2 I	VICTRIX X 24 2 I
Model		Kombi	Kat Kaloriferi
Ürün Kodu	Doğal Gaz	3.022108	3.022109
CE Sertifikası		0694BR0988	
Maksimum nominal Sıcak Kullanım Suyu ısı yükü	kW	26,7	26,7*
Maksimum nominal Kalorifer ısı yükü	kW	24,1	24,1
Minimum nominal ısı yükü	kW	3,2	3,2
Maksimum faydalı Sıcak Kullanım Suyu ısı gücü	kW	26	26,0
Maksimum faydalı kalorifer ısı gücü	kW	23,6	23,6
Minimum faydalı ısı gücü	kW	3,0	3,0
(80/60 °C) Nominal güçte verim	%	97,8	97,8
(80/60 °C) %30 yükte verim	%	102,1	102,1
(40/30 °C) Nominal güçte verim	%	108,1	108,1
(40/30 °C) %30 yükte verim	%	107,7	107,7
Doğal gaz ile kullanımda CO ağırlığı	mg/kWh	15	15
Doğal gaz ile kullanımda NO _x ağırlığı	mg/kWh	36	36
Sürekli kullanımda Sıcak Kullanım Suyu debisi (ΔT=30 °C)	litre/dk	13,54	-
Maksimum şebeke ve Sıcak Kullanım Suyu basıncı	bar	10	-
Kalorifer devresi sıcaklık ayar aralığı	°C	20-85	20-85
Kalorifer devresi maksimum çalışma basıncı	bar	3	3
Kalorifer devresi genişleme deposu hacmi	litre	8	8
Fan basıncı (maks.-min)	Pa	134/31	134/31
Elektriksel koruma indeksi	IP	X4D	X4D
Cihaz dolu ağırlığı	kg	42,4	41,0

*Bir boyler bağlantısı halinde ısı yükü/gücü

VICTRIX 26/X 24
Debi/Basınç Grafiği

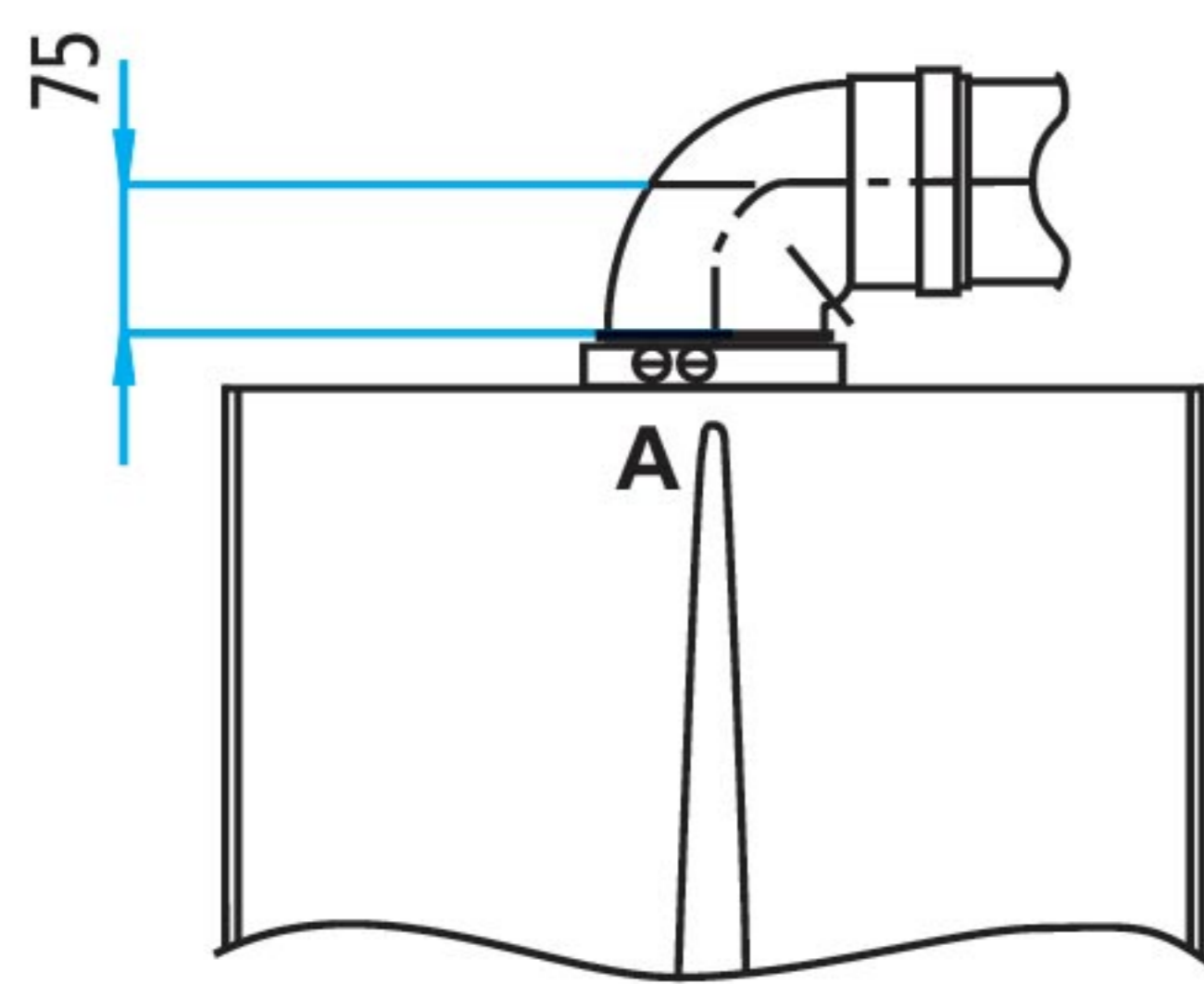
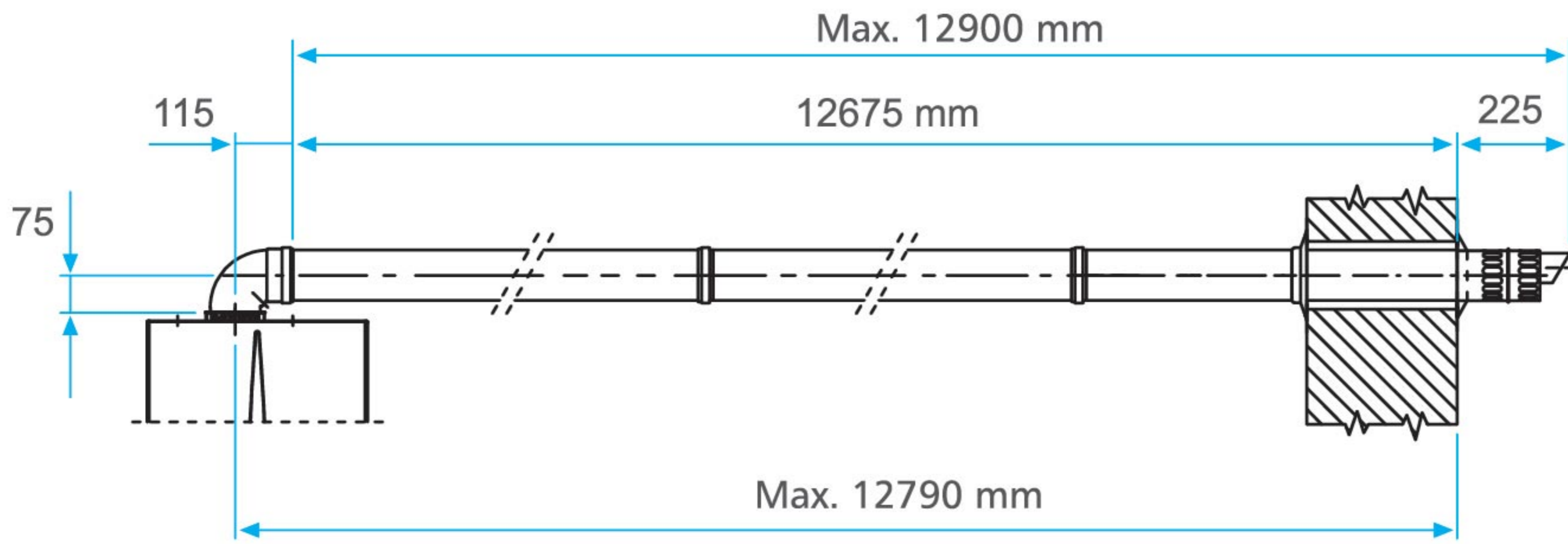


Tesisatta uygulanabilir basınç:

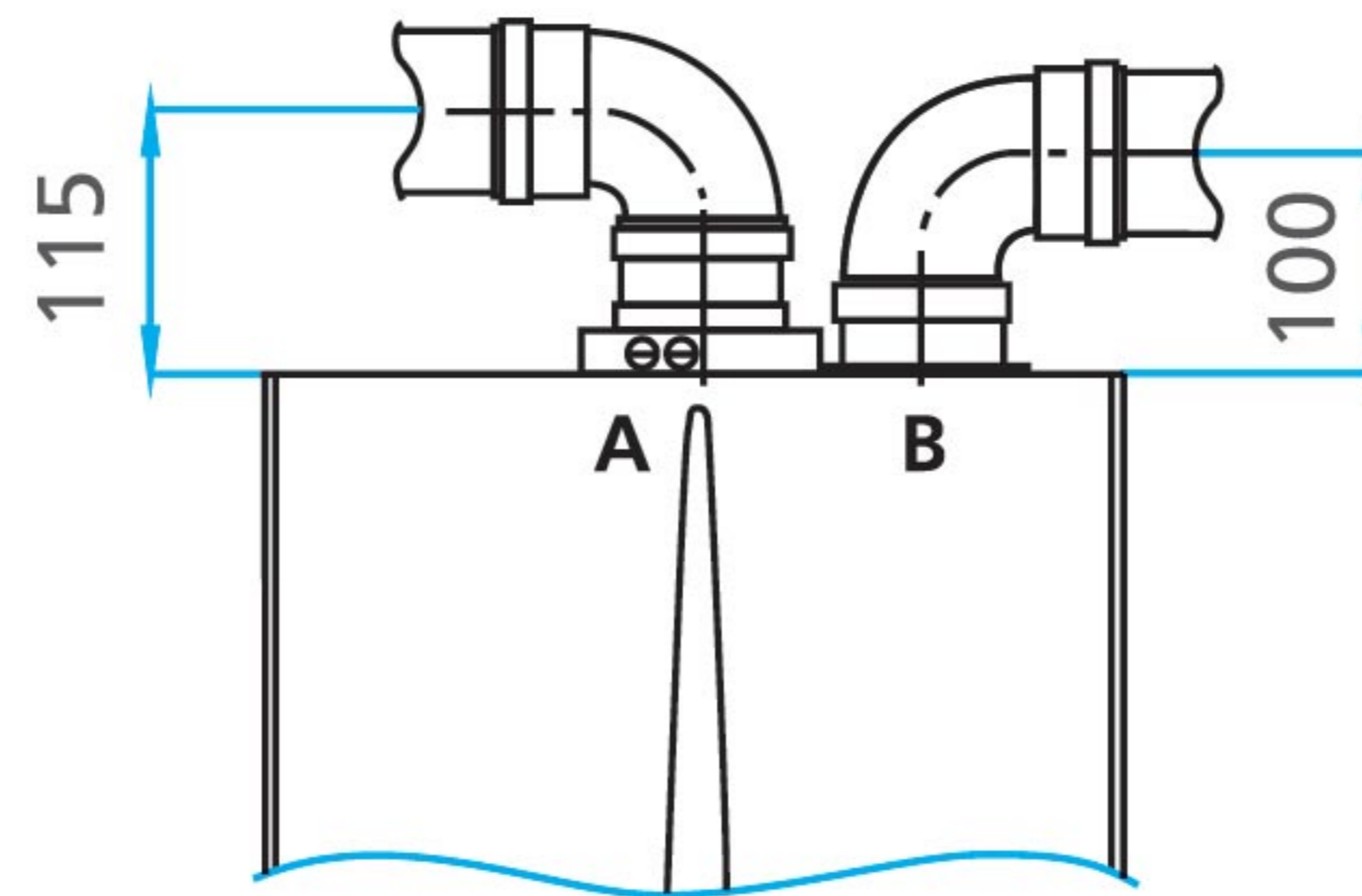
- Maksimum hızda ve by-pass kapalı olduğunda
- Maksimum hızda ve by-pass açık olduğunda



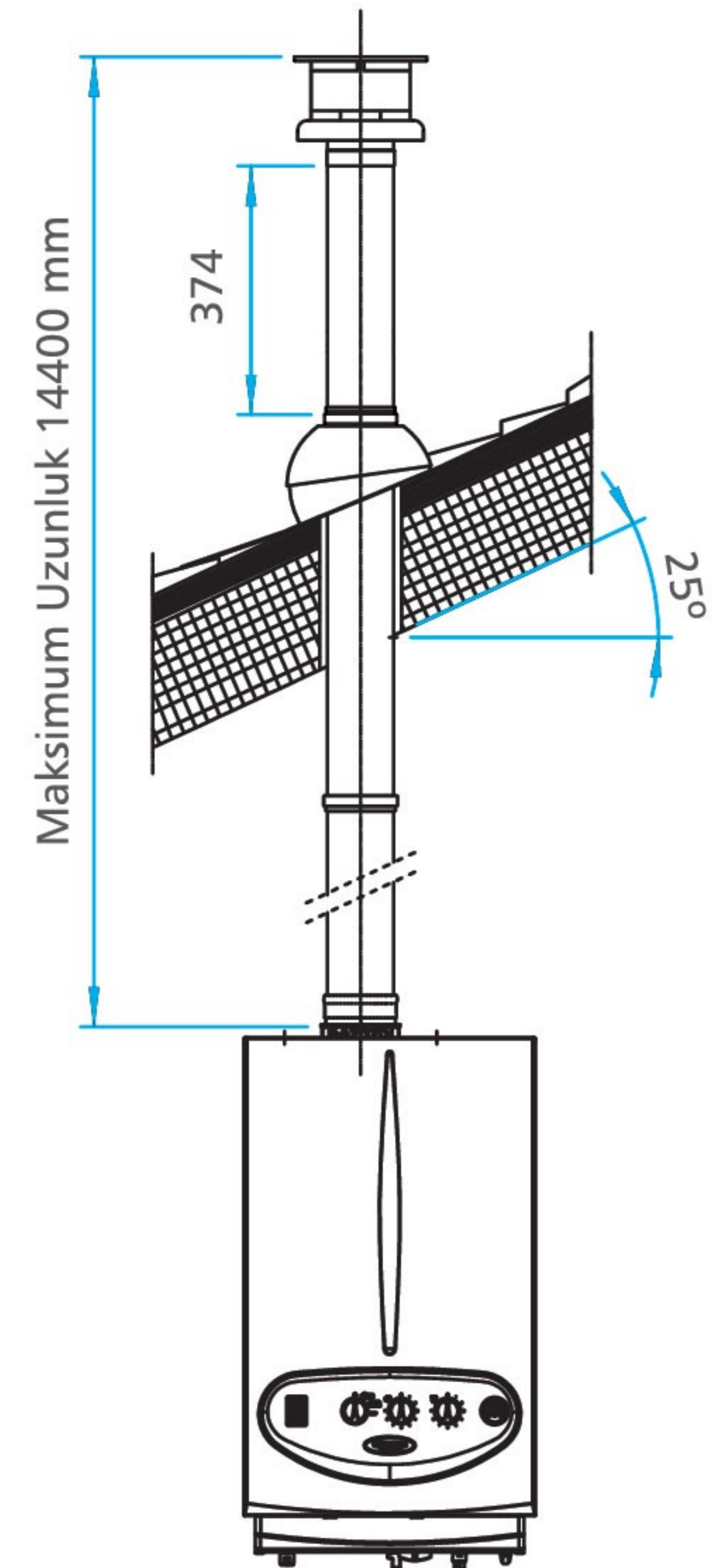
Eşmerkezli (Ø 60/100 mm) Baca Setleri ile Uzun Baca Bağlantıları
Yatay Baca Seti ve Dikey Baca Seti ile Maksimum Bağlantı Mesafeleri



(Ø 60/100) Yatay baca seti
Dirsek bağlantı ölçüsü



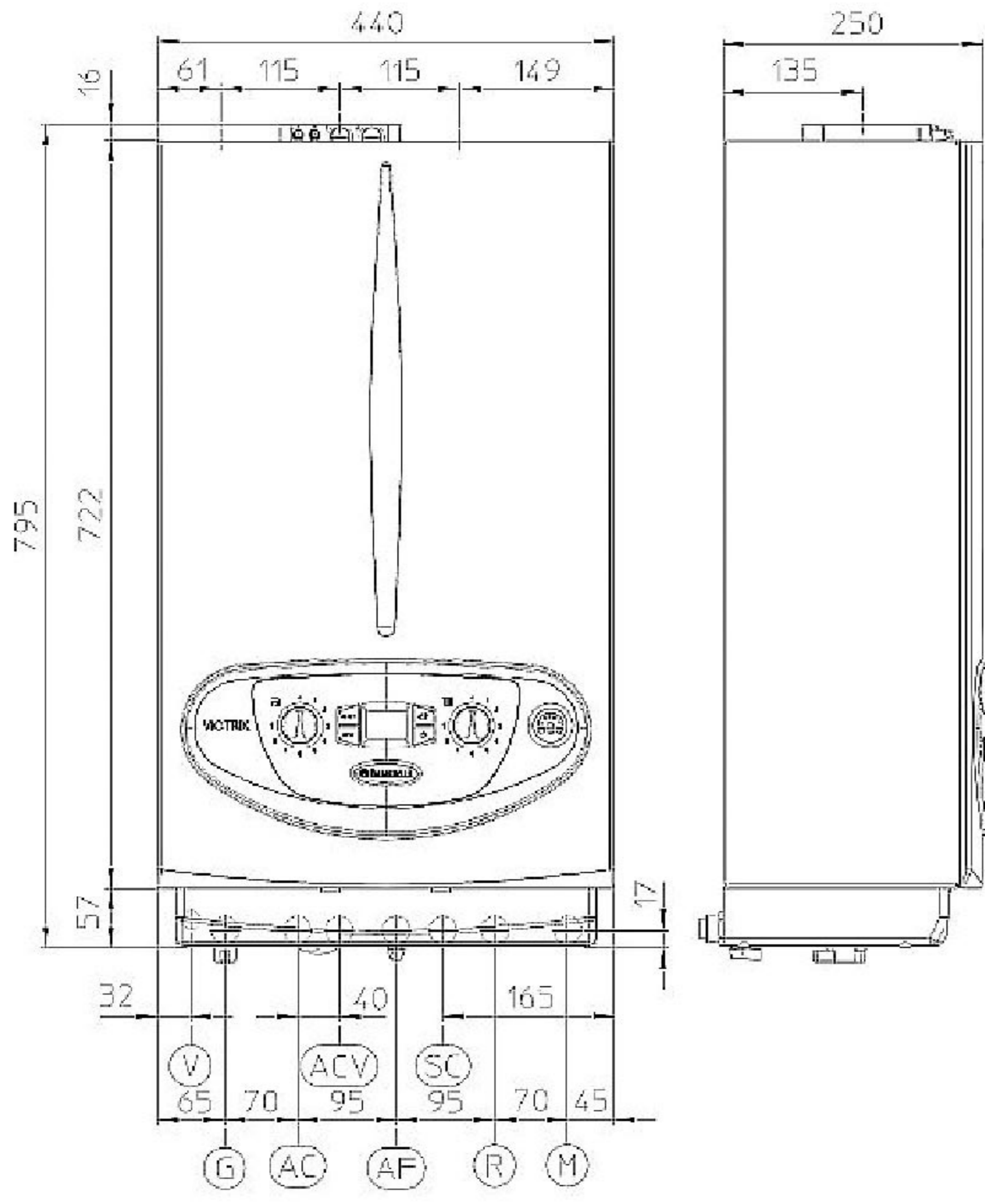
(Ø 60/100) Ayrık Yatay baca seti
Dirsek bağlantı ölçüsü



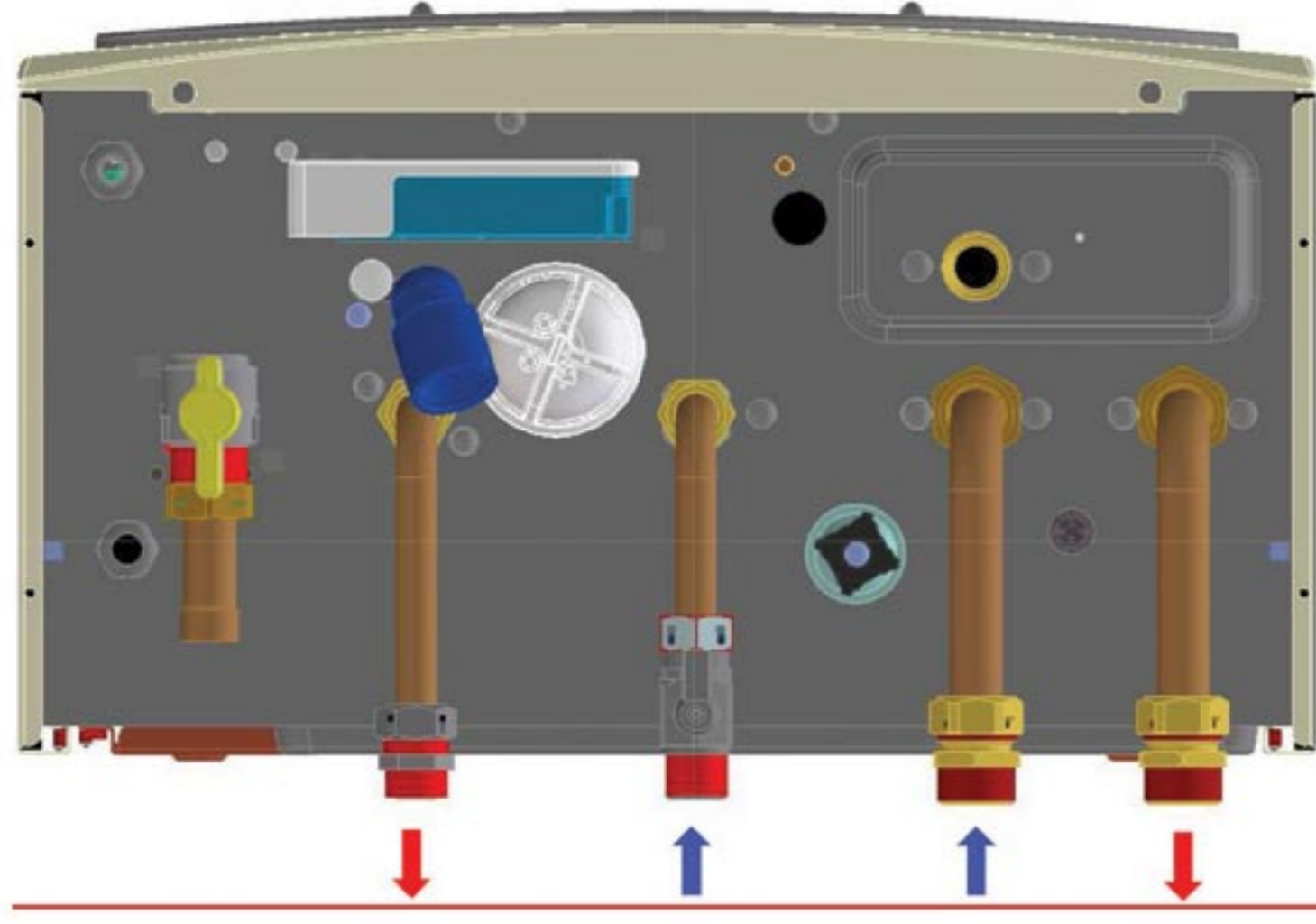
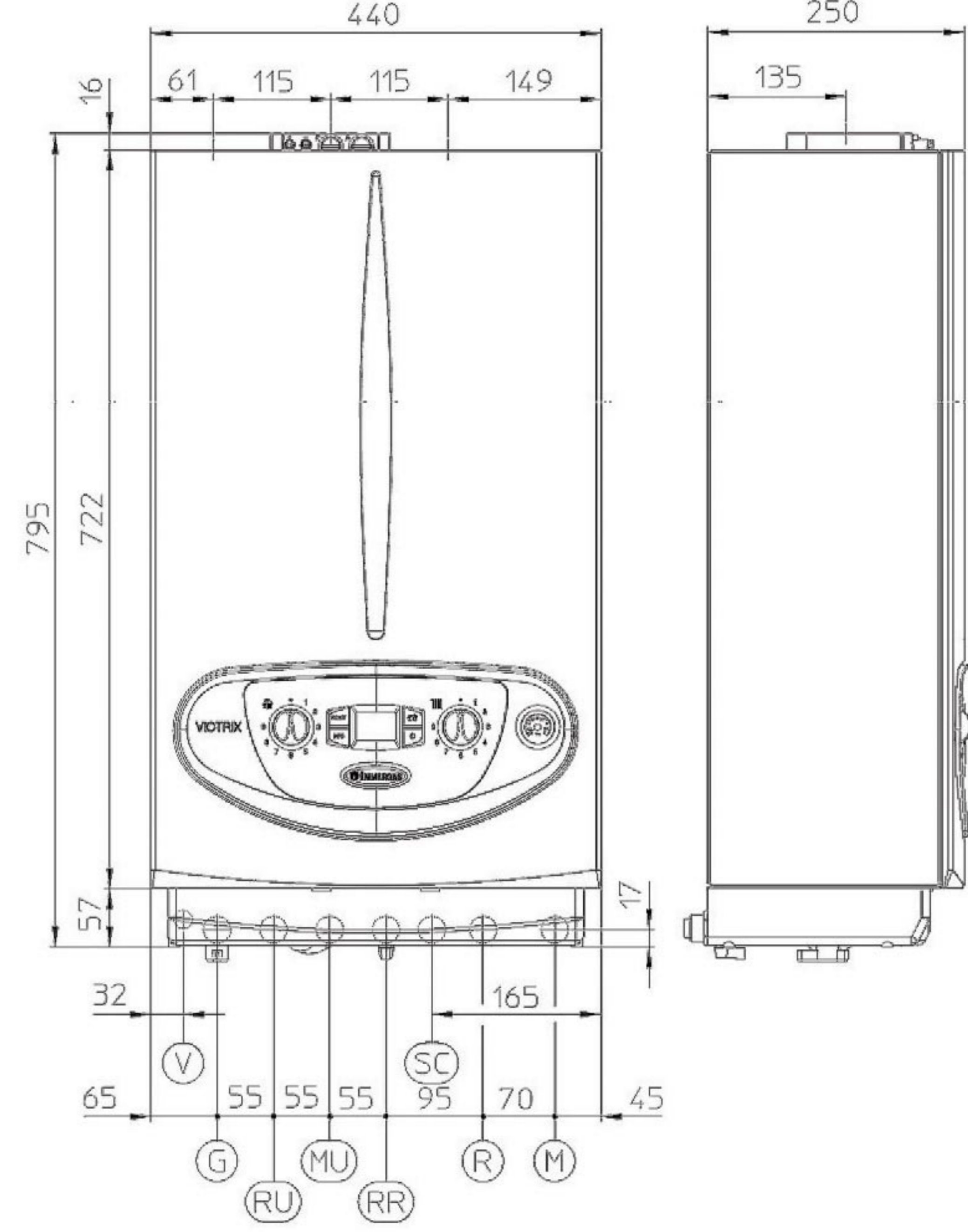
Yatay Eşmerkezli Baca Seti ile uzatma (emiş ve tahliye için) maksimum 12.9 metre 'ye kadar yatay olarak baca uygulaması yapılabilir (buna ızgaralı kafes dahil olup, kombi çıkışında yer alan eşksenli dirsek dahil değildir).

Dikey Eşmerkezli Baca Seti ile dikey bir düzlemde (ek uzatma baca aksesuarlarıyla) maksimum 14.4 m'ye kadar dikey baca uygulaması yapılabilir.

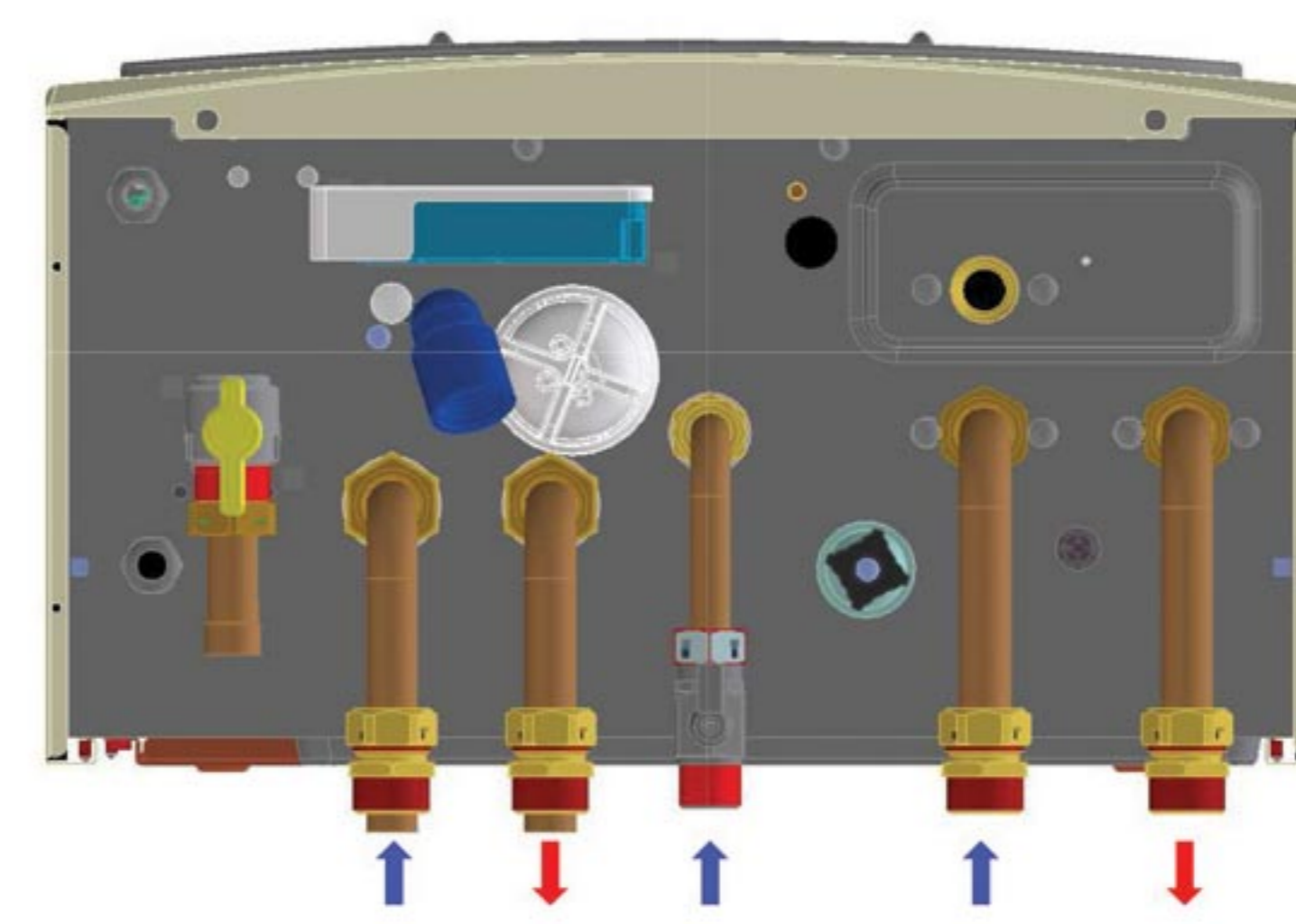
VICTRIX 26



VICTRIX X 24



Victrix 26 2 I Kombi modelinin özel aksesuarlar kullanılarak tesisat bağlantılarının yapılması durumunda alttan görünümü.



Victrix 24 X 2 I Kat Kaloriferi modelinin özel aksesuarlar kullanılarak tesisat bağlantılarının yapılması durumunda alttan görünümü.

VICTRIX 26 (Kombi) Hidrolik Bağlantıları

Gaz Hattı	Sıcak Kullanım Suyu Hattı	Kalorifer hattı
G	AC	M-R
3/4*	1/2"	3/4"

VICTRIX X 24 (Kat Kaloriferi) Hidrolik Bağlantıları

Gaz Hattı	Sıcak Kullanım Suyu Hattı	Kalorifer hattı
G	RR	M-R
3/4*	1/2"	3/4"

Açıklamalar

- G** :Gaz bağlantı hattı
- AC** :Sıcak kullanım suyu gidiş hattı
- AF** :Soğuk kullanım suyu (şebeke) giriş hattı
- R** :Kalorifer sistemi dönüş hattı
- M** :Kalorifer sistemi gidiş hattı

Açıklamalar

- V** :Elektrik bağlantısı
- SC** :Yoğuşma suyu tahliye hattı
- RR** :Doldurma sistemi
- RU** :Boyer dönüş hattı
- MU** :Boyer gidiş hattı

(*) Kombi, 3/4 " bağlantılı ve Ø18 mm çapında kaynaklı bir 90 ° gaz vanasına sahiptir.
Not: gaz vanası yatay duvar bağlantılarından en az 200 mm ileride olmalıdır.

* İmmergas bu broşürün basım tarihinden sonra, ürünlerin teknik özelliklerini geliştirmek amacıyla, değişiklik yapma hakkını saklı tutar.
 * Baskıdan doğacak tipografik hatalardan İmmergas A.Ş. sorumlu değildir.

Bir Kombinın ömrü boyunca performansını, su sertliği, atmosferik etkenler, sistem sınırları, vb dış etkenler belirler. Yayınlanan veriler, yeni ürünlerin yerel yönetmeliklere uygun olarak montajının doğru yapılmasına ve doğru kullanımına bağlıdır.
Not: Kombinizin düzenli olarak periyodik bakımının yaptırılmasını öneririz.